

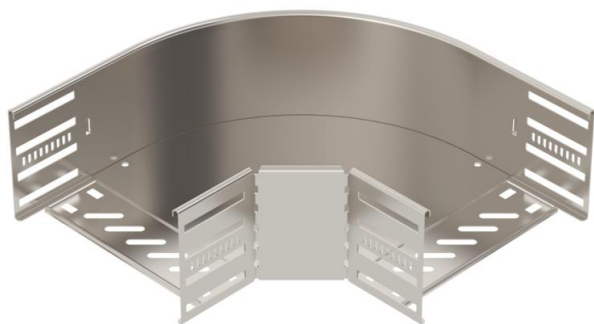
# Technisches Datenblatt

## 90°-Bogen 110 A2

Artikelnummer: 6036862



90°-Bogen zum Erstellen einer horizontalen Abzweigung, Formteil für rast- und schraubbare Kabelrinnen Seitenhöhe 110 mm. Schraubenlose Montage mit Doppelklemmen oder Schraubverbindung mit Flachrundschrauben FRS und Kombimuttern M6. Einsetzbar im Innen- und Außenbereich. Befestigungsmaterial muss separat bestellt werden.



- A2** Edelstahl, rostfrei
- 2B** blank, nachbehandelt

### Stammdaten

Artikelnummer	6036862
Bezeichnung 1	Bogen 90°
Bezeichnung 2	für Kabelrinne, horizontal
Hersteller	OBO
Dimension	110x200
Werkstoff	Edelstahl, rostfrei 1.4301
Oberfläche	blank, nachbehandelt
Oberflächennorm	
Kleinste VK-Einheit	1
Mengeneinheit	Stück
Gewicht	131,6 kg
Gewichtseinheit	kg/100 St.

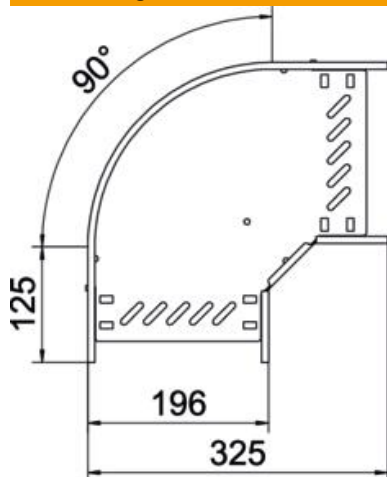
# Technisches Datenblatt

90°-Bogen 110 A2

Artikelnummer: 6036862



## Abmessungen



Breite	200 mm
Höhe	110 mm
Blechstärke	0,8 mm
Maß B	200 mm
Maß R	50 mm

## Technische Daten

Abbiegung (Winkel)	90°
Ausführung Verbinder	integrierter Verbinder
Bauform	Bogen starr
Funktionserhalt	nein
Materialstärke Bodenblech	0,8 mm
Mit Oberteil	nein
Montagelochung im Boden	ja
NATO Lochbild	nein
Richtungsänderung	horizontal
Rostfreier Stahl, gebeizt	ja
Seitenlochung	ja
Temperatureinsatzbereich max.	120 °C
Temperatureinsatzbereich min.	-20 °C
Weitspann-Ausführung	nein
Art des Verbinders Kabeltragsystem	geschraubt/geklemmt
Empfohlene Anzahl Schrauben	20 St.
Holmstärke	1,25 mm