

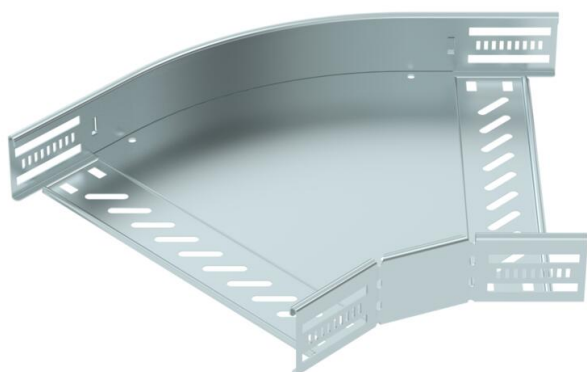
Technisches Datenblatt

45°-Bogen 60 FS

Artikelnummer: 6036106



45°-Bogen zum Erstellen einer horizontalen Abzweigung, Formteil für rast- und schraubbare Kabelrinnen Seitenhöhe 60 mm. Schraubenlose Montage mit Doppelklemmen oder Schraubverbindung mit Flachrundschrauben FRS und Kombimuttern M6. Einsetzbar im Innenbereich. Befestigungsmaterial muss separat bestellt werden.



St Stahl

FS bandverzinkt

Stammdaten

Artikelnummer	6036106
Typ	RB 45 630 FS
Bezeichnung 1	Bogen 45°
Bezeichnung 2	für Kabelrinne, horizontal
Hersteller	OBO
Dimension	60x300
Werkstoff	Stahl
Oberfläche	bandverzinkt
Oberflächennorm	DIN EN 10346
Kleinste VK-Einheit	1
Mengeneinheit	Stück
Gewicht	102,3 kg
Gewichtseinheit	kg/100 St.

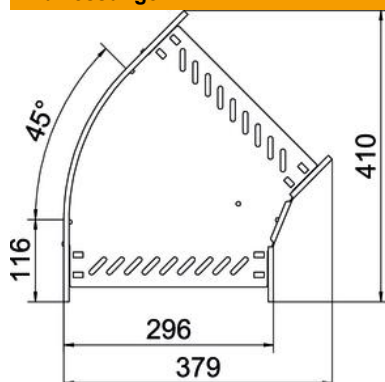
Technisches Datenblatt

45°-Bogen 60 FS

Artikelnummer: 6036106



Abmessungen



Breite	300 mm
Höhe	60 mm
Blechstärke	0,8 mm
Maß B	300 mm

Technische Daten

Abbiegung (Winkel)	45°
Ausführung Verbinder	integrierter Verbinder
Bauform	Bogen starr
Funktionserhalt	ja
Materialstärke Bodenblech	0,8 mm
Mit Oberteil	nein
Montagelochung im Boden	ja
NATO Lochbild	nein
Richtungsänderung	horizontal
Rostfreier Stahl, gebeizt	nein
Seitenlochung	ja
Temperatureinsatzbereich max.	120 °C
Temperatureinsatzbereich min.	-20 °C
Weitspann-Ausführung	nein
Art des Verbinders Kabeltragsystem	geschraubt/geklemmt
Empfohlene Anzahl Schrauben	14 St.
Holmstärke	1,25 mm