

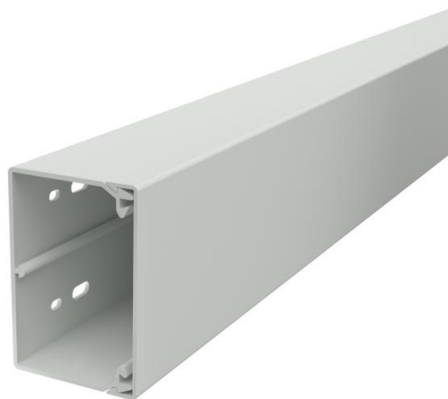
# Technisches Datenblatt

Kanal, Typ WDK 60090

Artikelnummer: 6027113



Kanaloberteil und -unterteil mit Bodenlochung.  
4 Oberteilkammern inklusive  
Deckelklammer auf der ganzen Kanallänge verschiebbar



**PVC** Polyvinylchlorid

## Stammdaten

Artikelnummer	6027113
Typ	WDK60090LGR
Bezeichnung 1	Wand- und Deckenkanal
Bezeichnung 2	mit Bodenlochung
Hersteller	OBO
Dimension	60x90x2000
Farbe	lichtgrau; RAL 7035
Werkstoff	Polyvinylchlorid
Kleinste VK-Einheit	24
Mengeneinheit	Meter
Gewicht	110 kg
Gewichtseinheit	kg/100 m

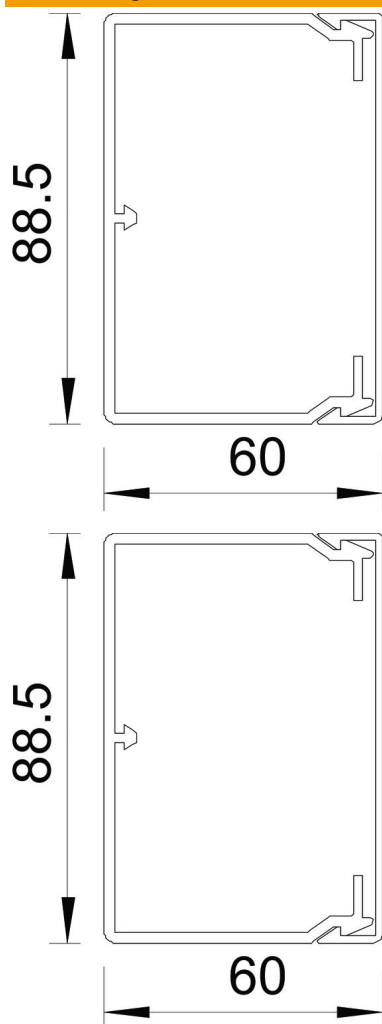
# Technisches Datenblatt

Kanal, Typ WDK 60090

Artikelnummer: 6027113



## Abmessungen



Länge	2.000 mm
Breite	90 mm
Höhe	60 mm

# Technisches Datenblatt

Kanal, Typ WDK 60090

Artikelnummer: 6027113



## Technische Daten

Anzahl der festen Trennwände	0
Anzahl der Leitungen NYM 3 x 1,5 mm <sup>2</sup> Ø 10,5 mm (ohne Dose)	24
Anzahl der Leitungen NYM 3 x 2,5 mm <sup>2</sup> Ø 11,5 mm (ohne Dose)	20
Anzahl der Leitungen NYM 5 x 1,5 mm <sup>2</sup> Ø 12,0 mm (ohne Dose)	18
Anzahl der steckbaren Trennwände	1
Ausführung Deckel Leitungsführungskanäle	lose
Befestigungsart	Bodenlochung
Funktionserhalt	nein
Halogenfrei	nein
Kabelhalteklammer	ja
Kanalverbinder	nein
Lieferung auf Rolle	nein
Nutzquerschnitt	4236 mm <sup>2</sup>
Schutzart	IP30
Schutzfolie	nein
Schutzgrad IK-Code	IK04
Temperatureinsatzbereich max.	60 °C
Temperatureinsatzbereich min.	-5 °C