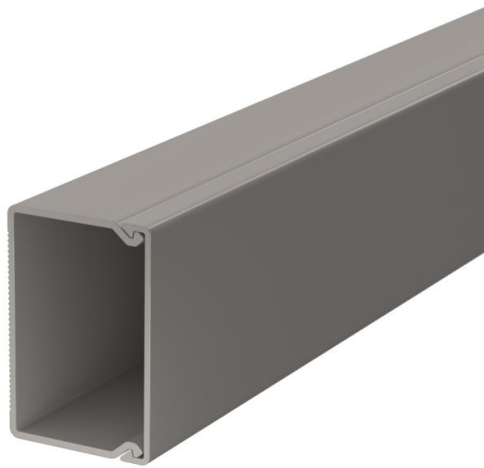


Technisches Datenblatt

Kanal, Typ WDK 30045

Artikelnummer: 6026850



Kanaloberteil und -unterteil mit Bodenlochung.



PVC Polyvinylchlorid

Stammdaten

Artikelnummer	6026850
Typ	WDK30045GR
Bezeichnung 1	Wand- und Deckenkanal
Bezeichnung 2	mit Bodenlochung
Hersteller	OBO
Dimension	30x45x2000
Farbe	steingrau; RAL 7030
Werkstoff	Polyvinylchlorid
Kleinste VK-Einheit	48
Mengeneinheit	Meter
Gewicht	32 kg
Gewichtseinheit	kg/100 m

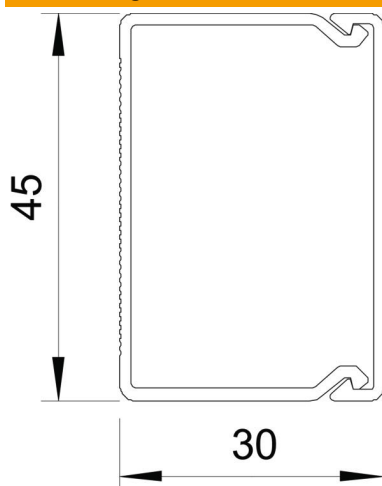
Technisches Datenblatt

Kanal, Typ WDK 30045

Artikelnummer: 6026850



Abmessungen



Länge	2.000 mm
Breite	45 mm
Höhe	30 mm

Technische Daten

Anzahl der festen Trennwände	0
Anzahl der Leitungen NYM 3 x 1,5 mm ² Ø 10,5 mm (ohne Dose)	8
Anzahl der Leitungen NYM 3 x 2,5 mm ² Ø 11,5 mm (ohne Dose)	6
Anzahl der Leitungen NYM 5 x 1,5 mm ² Ø 12,0 mm (ohne Dose)	6
Anzahl der steckbaren Trennwände	0
Ausführung Deckel Leitungsführungskanäle	lose
Befestigungsart	Bodenlochung
Funktionserhalt	nein
Halogenfrei	nein
Kabelhalteklammer	nein
Kanalverbinder	nein
Lieferung auf Rolle	nein
Nutzquerschnitt	1145 mm ²
Schutzart	IP30
Schutzfolie	nein
Schutzgrad IK-Code	IK04
Temperatureinsatzbereich max.	60 °C
Temperatureinsatzbereich min.	-5 °C