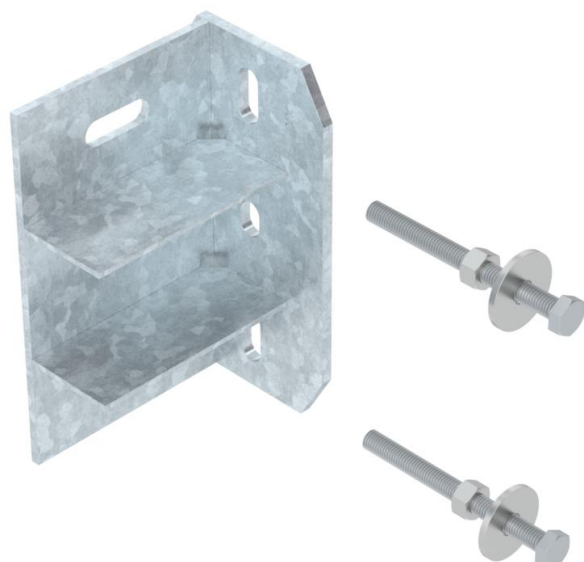


Technisches Datenblatt

Befestigungswinkel BW US 7 FT

Artikelnummer: 6019532



Befestigungswinkel zur Erstellung individueller Tragkonstruktionen mit U-Stielen.
Passend für U-Stiel Typ US 7.
Inklusive Befestigungsmaterial.



St Stahl

FT tauchfeuerverzinkt

Stammdaten

Artikelnummer	6019532
Typ	BW US 7 FT
Bezeichnung 1	Befestigungswinkel
Bezeichnung 2	für US 7 Stiel
Hersteller	OBO
Dimension	200x120
Werkstoff	Stahl
Oberfläche	tauchfeuerverzinkt
Oberflächennorm	DIN EN ISO 1461
Kleinste VK-Einheit	5
Mengeneinheit	Stück
Gewicht	249 kg
Gewichtseinheit	kg/100 St.

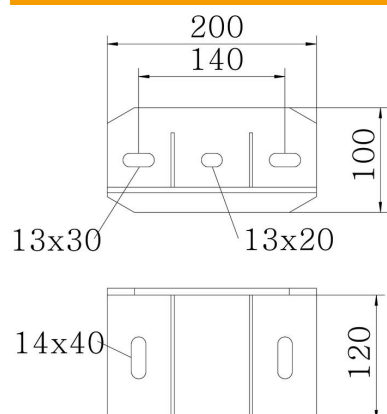
Technisches Datenblatt

Befestigungswinkel BW US 7 FT



Artikelnummer: 6019532

Abmessungen



Länge	200 mm
Breite	100 mm
Höhe	127 mm

Technische Daten

Ausführung	Befestigungswinkel
Funktionserhalt	nein
Geeignet für Profilformen	U-Profil
Materialstärke	3 mm
Mit Schraubenzubehör	ja
Verstellbar	ja