

# Technisches Datenblatt

## Eckverbinder A4

Artikelnummer: 6016764



Eckverbinder zur Erstellung von Gitterinnenbogenelementen.  
Inklusive Schraube FRS M6 x 12 mit Kombimutter.



- A4** Edelstahl, rostfrei
- 2B** blank, nachbehandelt

### Stammdaten

Artikelnummer	6016764
Typ	GEV 36 A4
Bezeichnung 1	Eckverbinder
Bezeichnung 2	für Gitterrinne
Hersteller	OBO
Werkstoff	Edelstahl, rostfrei 1.4401
Oberfläche	blank, nachbehandelt
Oberflächennorm	
Kleinste VK-Einheit	10
Mengeneinheit	Stück
Gewicht	3,04 kg
Gewichtseinheit	kg/100 St.

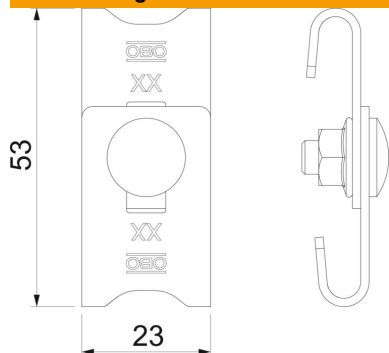
# Technisches Datenblatt

## Eckverbinder A4

Artikelnummer: 6016764



### Abmessungen



Abmessung	42-54 x 23
Länge	56 mm
Breite	23 mm
Breite	0,91 in
Höhe	16 mm
Höhe	0,63 in

### Technische Daten

Ausführung	Eckverbinder
Funktionserhalt	nein
Geeignet für Gitterrinne	ja
Geeignet für Kabelleiter	nein
Geeignet für Kabelrinne	nein
Passend für Gitterinnendraht max.	4,9 mm
Passend für Gitterinnendraht min.	3,9 mm
Rostfreier Stahl, gebeizt	nein
Verbindungsart	Schraubverbinder