

Technisches Datenblatt

Eckverbinder G

Artikelnummer: 6016715



Eckverbinder zur Erstellung von Gitterinnenbogenelementen.
Inklusive Schraube FRS M6 x 12 mit Kombimutter.



- St** Stahl
- G** galvanisch verzinkt

Stammdaten

Artikelnummer	6016715
Typ	GEV 36 G
Bezeichnung 1	Eckverbinder
Bezeichnung 2	für Gitterrinne
Hersteller	OBO
Werkstoff	Stahl
Oberfläche	galvanisch verzinkt
Oberflächennorm	EN ISO 19598 / EN ISO 4042
Kleinste VK-Einheit	20
Mengeneinheit	Stück
Gewicht	3,04 kg
Gewichtseinheit	kg/100 St.

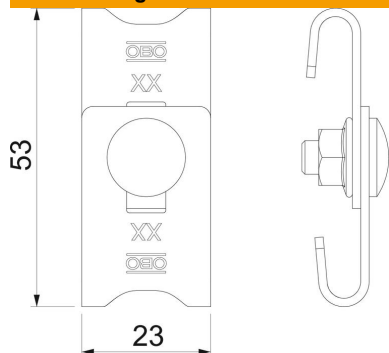
Technisches Datenblatt

Eckverbinder G

Artikelnummer: 6016715



Abmessungen



Abmessung	42-54 x 23
Länge	56 mm
Breite	23 mm
Breite	0,91 in
Höhe	16 mm
Höhe	0,63 in

Technische Daten

Ausführung	Eckverbinder
Funktionserhalt	nein
Geeignet für Gitterrinne	ja
Geeignet für Kabelleiter	nein
Geeignet für Kabelrinne	nein
Passend für Gitterinnendraht max.	4,9 mm
Passend für Gitterinnendraht min.	3,9 mm
Rostfreier Stahl, gebeizt	nein
Verbindungsart	Schraubverbinder