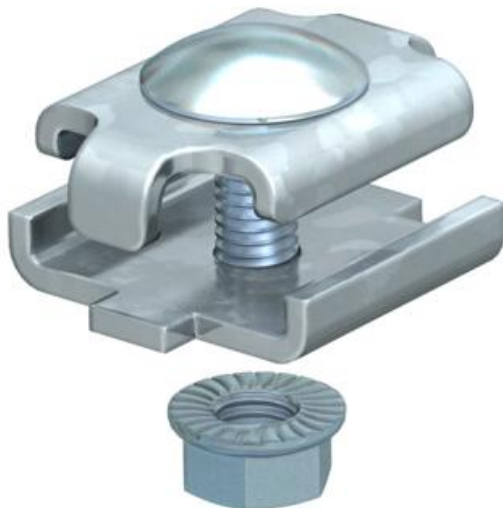


Technisches Datenblatt

Stoßstellenverbinder FT

Artikelnummer: 6016634



Stoßstellenverbinder für Gitterrinnen in geschraubter Ausführung.
Inklusive Schraube FRS M6 x 20 mit Kombimutter.
Abb. Positionierung und Anzahl der Gitterrinnenverbinder.

50-150mm = 2 Stück

200-300mm = 3 Stück

400-450mm = 4 Stück

500-600mm = 5 Stück



St Stahl

FT tauchfeuerverzinkt

Stammdaten

Artikelnummer	6016634
Typ	GSV 34 FT
Bezeichnung 1	Stoßstellenverbinder
Bezeichnung 2	für Gitterrinne
Hersteller	OBO
Werkstoff	Stahl
Oberfläche	tauchfeuerverzinkt
Oberflächennorm	DIN EN ISO 1461
Kleinste VK-Einheit	20
Mengeneinheit	Stück
Gewicht	3,15 kg
Gewichtseinheit	kg/100 St.

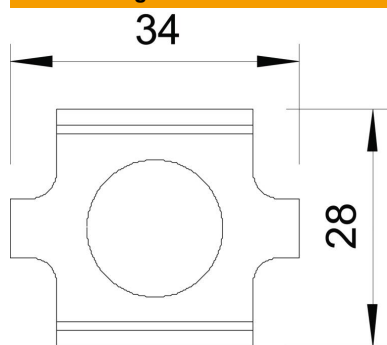
Technisches Datenblatt

Stoßstellenverbinder FT

Artikelnummer: 6016634



Abmessungen



Abmessung	34 x 27,5
Länge	34 mm
Breite	29 mm
Breite	1,14 in
Höhe	24 mm
Höhe	0,94 in

Technische Daten

Ausführung	Längsverbinder
Funktionserhalt	nein
Geeignet für Gitterrinne	ja
Geeignet für Kabelleiter	nein
Geeignet für Kabelrinne	nein
Gelenkverbinder horizontal	nein
Gelenkverbinder vertikal	nein
Passend für Gitterrinnendraht max.	4,9 mm
Passend für Gitterrinnendraht min.	3,9 mm
Rostfreier Stahl, gebeizt	nein
Verbindungsart	Schraubverbinder