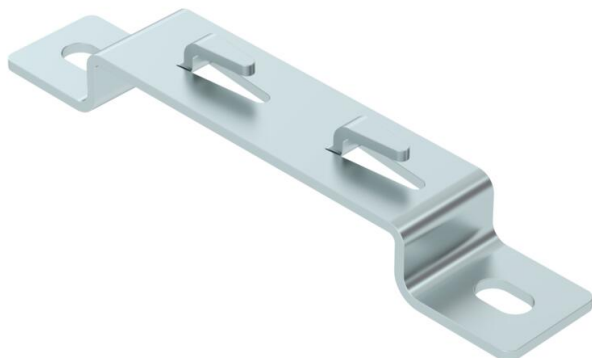


Distanzbügel zum Aufständern von Gitterrinnen auf dem Boden oder an der Wand.
Auf dem Distanzbügel können die Gitterrinentypen GRM mit den Seitenhöhen 35, 55 und 105 mm montiert werden.
Schraubenlose Befestigung der Gitterrinne auf dem Distanzbügel.



St Stahl

FS bandverzinkt

Stammdaten

| | |
|------------------------------------|-----------------------|
| Artikelnummer | 6015654 |
| Bezeichnung 1 | Distanzbügel |
| Bezeichnung 2 | für Gitterrinne |
| Hersteller | OBO |
| Dimension | B100mm |
| Farbe | zink |
| Werkstoff | Stahl |
| Oberfläche | bandverzinkt |
| Oberflächennorm | DIN EN 10346 |
| Kleinste VK-Einheit | 20 |
| Mengeneinheit | Stück |
| Gewicht | 12,076 kg |
| Gewichtseinheit | kg/100 St. |
| CO Fußabdruck (GWP) Cradle-to-Gate | 0,32 kg COe / 1 Stück |

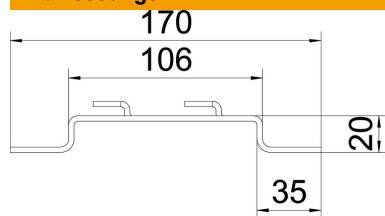
Technisches Datenblatt

Distanzbügel FS

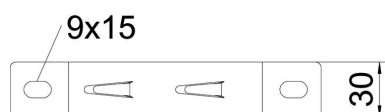
Artikelnummer: 6015654



Abmessungen



| | |
|-------|---------|
| Höhe | 20 mm |
| Höhe | 0,79 in |
| Maß A | 30 mm |
| Maß B | 106 mm |
| Maß L | 170 mm |



Technische Daten

| | |
|--------------------------|--------------------------------|
| Ausführung | Wand-/Deckenbügel Trapezprofil |
| Geeignet für Gitterrinne | ja |
| Geeignet für Kabelleiter | nein |
| Geeignet für Kabelrinne | nein |
| Rinnenbefestigung | Haltenase |