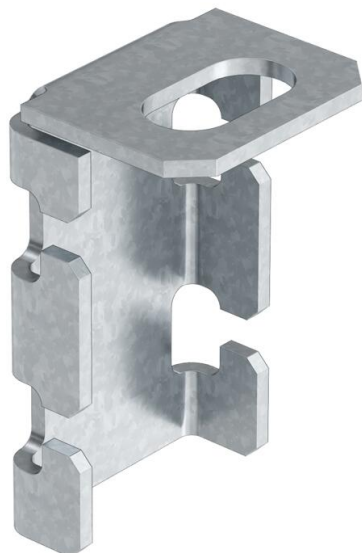


Aufnahme für Gewindestange an Gitterrinne.



- St** Stahl
- FT** tauchfeuerverzinkt

Stammdaten

Artikelnummer	6015345
Typ	ABG FT
Bezeichnung 1	Anschlussbauteil, Gitterrinnen
Bezeichnung 2	für Funktionserhalt
Hersteller	OBO
Dimension	61,5x55x30
Werkstoff	Stahl
Oberfläche	tauchfeuerverzinkt
Oberflächennorm	DIN EN ISO 1461
Kleinste VK-Einheit	20
Mengeneinheit	Stück
Gewicht	8,5 kg
Gewichtseinheit	kg/100 St.