

Technisches Datenblatt

Klemmstück FS

Artikelnummer: 6015276



Klemmstück zur Befestigung von Gitterrinnen auf dem Boden oder auf Distanzbügeln Typ DBL.
Einsatz nur bei Gitterrinnen mit 50 x 100 mm Maschenweite.



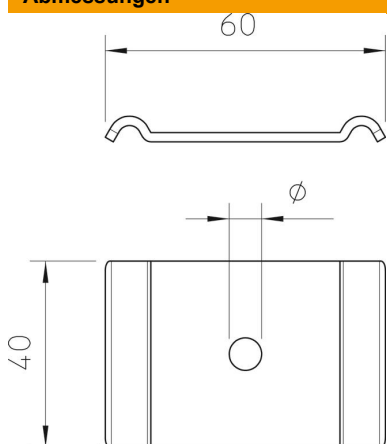
St Stahl

FS bandverzinkt

Stammdaten

Artikelnummer	6015276
Bezeichnung 1	Klemmstück
Bezeichnung 2	für Schraube M10
Hersteller	OBO
Dimension	60x40
Werkstoff	Stahl
Oberfläche	bandverzinkt
Oberflächennorm	DIN EN 10346
Kleinste VK-Einheit	50
Mengeneinheit	Stück
Gewicht	3,4 kg
Gewichtseinheit	kg/100 St.

Abmessungen



Abmessung	60 x 40
-----------	---------

Technisches Datenblatt

Klemmstück FS

Artikelnummer: 6015276



Technische Daten

Geeignet für Gitterrinne	ja
Geeignet für Kabelleiter	nein
Geeignet für Kabelrinne	nein
Lochdurchmesser	11 mm
Rostfreier Stahl, gebeizt	nein
Verbindungsart	sonstige