

# Technisches Datenblatt

## Steigeleiter SLL 60, mittelschwer, 6 m FT

Artikelnummer: 6010636



Steigeleiter mit der Seitenhöhe 60 mm mit eingieteteten, nach oben offenen C-Profil Sprossen.

Die Befestigung an der Wand erfolgt direkt oder mit dem Wandbügel Typ WB 30/75. Das Schlitzmaß der Sprosse beträgt 18 mm, die passende Bügelschelle ist der Typ 2056U.



**St** Stahl

**FT** tauchfeuerverzinkt

### Stammdaten

|                     |                           |
|---------------------|---------------------------|
| Artikelnummer       | 6010636                   |
| Typ                 | SLL 650 CPS 4 FT          |
| Bezeichnung 1       | Steigeleiter mittelschwer |
| Bezeichnung 2       | mit CPS-Sprosse           |
| Hersteller          | OBO                       |
| Dimension           | 60x500x6000               |
| Werkstoff           | Stahl                     |
| Oberfläche          | tauchfeuerverzinkt        |
| Oberflächennorm     | DIN EN ISO 1461           |
| Kleinste VK-Einheit | 6                         |
| Mengeneinheit       | Meter                     |
| Gewicht             | 374,6 kg                  |
| Gewichtseinheit     | kg/100 m                  |

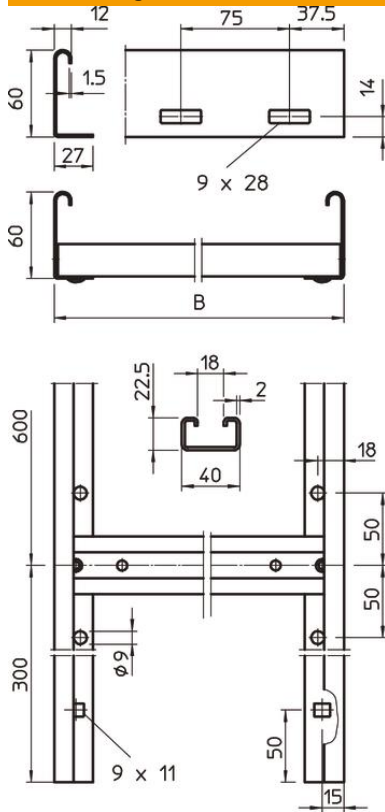
# Technisches Datenblatt

Steigeleiter SLL 60, mittelschwer, 6 m FT

Artikelnummer: 6010636



## Abmessungen



|                    |          |
|--------------------|----------|
| Länge              | 6.000 mm |
| Breite             | 500 mm   |
| Höhe               | 60 mm    |
| Maß B              | 500 mm   |
| Schlitzmaß Sprosse | 18,00    |

## Technische Daten

|                           |                     |
|---------------------------|---------------------|
| Ausführung der Seitenwand | flaches Profil      |
| Ausführung der Sprossen   | Profil gelocht      |
| Funktionserhalt           | nein                |
| Nutzquerschnitt           | 190 cm <sup>2</sup> |
| Rostfreier Stahl, gebeizt | nein                |
| Seitenlochung             | ja                  |
| Sprossenabstand           | 600 mm              |
| Holmstärke                | 1,5 mm              |