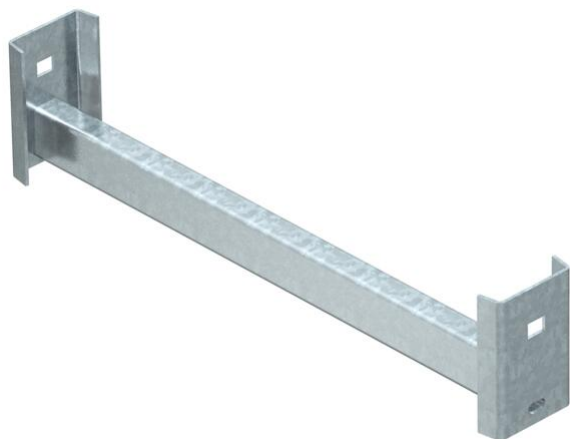


Technisches Datenblatt

Sprosse CK 40

Artikelnummer: 6008305



Sprosse CK40 für den Einsatz in schweren Steigeleitern und in IS 8-Stiel.
Die maximale Sprossenbelastung beträgt 175 kg.



St Stahl

FT tauchfeuerverzinkt

Stammdaten

| | |
|---------------------|--------------------|
| Artikelnummer | 6008305 |
| Typ | CK 40 100 FT |
| Bezeichnung 1 | C-Sprosse |
| Bezeichnung 2 | für IS 8-Stiel |
| Hersteller | OBO |
| Dimension | B954mm |
| Werkstoff | Stahl |
| Oberfläche | tauchfeuerverzinkt |
| Oberflächennorm | DIN EN ISO 1461 |
| Kleinste VK-Einheit | 1 |
| Mengeneinheit | Stück |
| Gewicht | 194,9 kg |
| Gewichtseinheit | kg/100 St. |

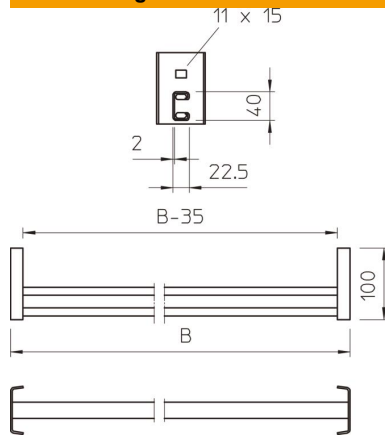
Technisches Datenblatt

Sprosse CK 40

Artikelnummer: 6008305



Abmessungen



| | |
|---------------|--------------|
| Abmessung BxH | 40 x 22,5 mm |
| Länge | 954 mm |
| Breite | 954 mm |
| Höhe | 100 mm |

Technische Daten

| | |
|----------------|-------|
| Materialstärke | 2 mm |
| Schlitzweite | 18 mm |