



Sprossenaufnahme für die Befestigung von Sprossen des Typ MS4022 in IS 8-Stielen.

Das Set besteht aus jeweils 2 Sprossenaufnahmen, 2 Sechskantschrauben M8 x 16 mm und 4 Sechskantschrauben M10 x 25 mm.



**St** Stahl

**FT** tauchfeuerverzinkt

### Stammdaten

Artikelnummer	6007496
Typ	SA MS4022 FT
Bezeichnung 1	Sprossenaufnahme
Bezeichnung 2	mit Sechskantschraube M10x30
Hersteller	OBO
Werkstoff	Stahl
Oberfläche	tauchfeuerverzinkt
Oberflächennorm	DIN EN ISO 1461
Kleinste VK-Einheit	5
Mengeneinheit	Paar
Gewicht	84 kg
Gewichtseinheit	kg/100 Paar

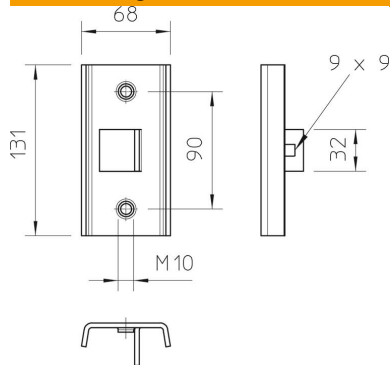
# Technisches Datenblatt

## Sprossenaufnahme

Artikelnummer: 6007496



### Abmessungen



Höhe	130 mm
------	--------

### Technische Daten

Ausführung	Klemmkopfplatte
Geeignet für Deckenbefestigung	nein
Geeignet für Konsolenbefestigung	nein
Geeignet für Profilformen	I-Profil
Winkelbereich min.	0 mm