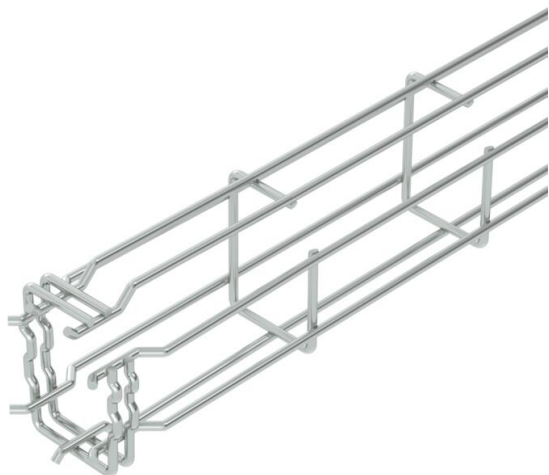


# Technisches Datenblatt

## G-Gitterrinne Magic® 75 G

Artikelnummer: 6005538



Gitterrinne in G-Form aus punktgeschweißten Stahldrähten mit unterschiedlichen Seitenhöhen und Breiten.

Direkte Wand- und Deckenmontage möglich. Belastungsangaben zu den unterschiedlichen Verlegearten sind auf Anfrage erhältlich.

Magnetische Schirmdämpfung 15 dB.



**St** Stahl

**G** galvanisch verzinkt

### Stammdaten

Artikelnummer	6005538
Typ	G-GRM 75 50 G
Bezeichnung 1	G-Gitterrinne Magic
Hersteller	OBO
Dimension	75x50x3000
Werkstoff	Stahl
Oberfläche	galvanisch verzinkt
Oberflächennorm	EN ISO 19598 / EN ISO 4042
Kleinste VK-Einheit	3
Mengeneinheit	Meter
Gewicht	79,867 kg
Gewichtseinheit	kg/100 m

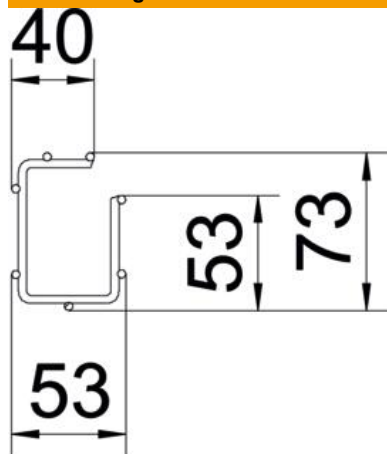
# Technisches Datenblatt

## G-Gitterrinne Magic® 75 G

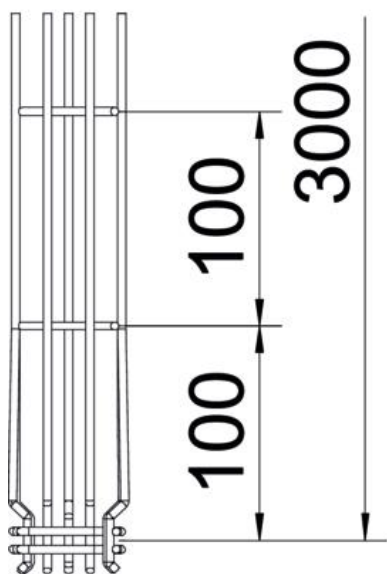
Artikelnummer: 6005538



### Abmessungen



Länge	3.000 mm
Breite	50 mm
Breite	1,97 in
Höhe	75 mm
Höhe	2,95 in
Maß A	53 mm
Maß B	53 mm
Maß C	38 mm
Maß H	73 mm



# Technisches Datenblatt

## G-Gitterrinne Magic® 75 G

Artikelnummer: 6005538



### Technische Daten

Ausführung Verbinder	integrierter Verbinder
Befestigungsart Montage-System	Decke Wand
Funktionserhalt	ja
Integrierte Trennwand	ohne
Nutzquerschnitt	22 cm <sup>2</sup>
Nutzquerschnitt	2200 mm <sup>2</sup>
Profilform	G-Form
Rostfreier Stahl, gebeizt	nein
Schraublose Verbinder	ja
Weitspann-Ausführung	nein
Belastungstesttyp nach IEC 61537	Typ II
Art des Verbinders Kabeltragsystem	Klickbefestigung

### Belastungen

einsetzbare Stützabstände min.	1 m
einsetzbare Stützabstände max.	2,5 m