

- zur Befestigung einer GFK-Stange an Konstruktionen von 4 bis 20 mm
- Maß d Ø: 16 mm

**A2** Edelstahl, rostfrei

### Stammdaten

Artikelnummer	5408992
Bezeichnung 1	Iso-Combi
Bezeichnung 2	Falzbefestigung
Hersteller	OBO
Dimension	180x60x60
Werkstoff	Edelstahl, rostfrei 1.4301
Kleinste VK-Einheit	1
Mengeneinheit	Stück
Gewicht	45,12 kg
Gewichtseinheit	kg/100 St.

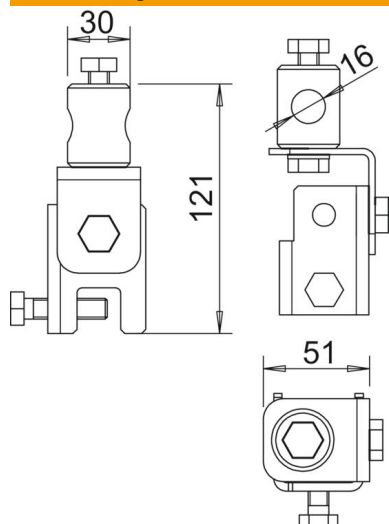
# Technisches Datenblatt

## Falzbefestigung

Artikelnummer: 5408992



### Abmessungen



Maß B	51 mm
Maß D min.	30 mm
Maß d Ø	16 mm
Maß L	121 mm

### Technische Daten

Klemmbereich max.	20 mm
Klemmbereich min.	4 mm