

Technisches Datenblatt

isCon®-Anschlusselemente

Artikelnummer: 5408021



- für die isCon® Basic und Professional-Leitung
- schraubbare Konfektionierung
- inkl. Schrumpfschlauch und Sechskantschlüssel
- geprüft bis zu 150 kA (Blitzschutzklasse II)



A2 Edelstahl, rostfrei

Stammdaten

Artikelnummer	5408021
Typ	isCon con 2
Bezeichnung 1	Anschlusselement
Bezeichnung 2	für isCon Basic + Pro
Hersteller	OBO
Dimension	Ø20mm
Werkstoff	Edelstahl, rostfrei 1.4301
Kleinste VK-Einheit	2
Mengeneinheit	Stück
Gewicht	21,5 kg
Gewichtseinheit	kg/100 St.

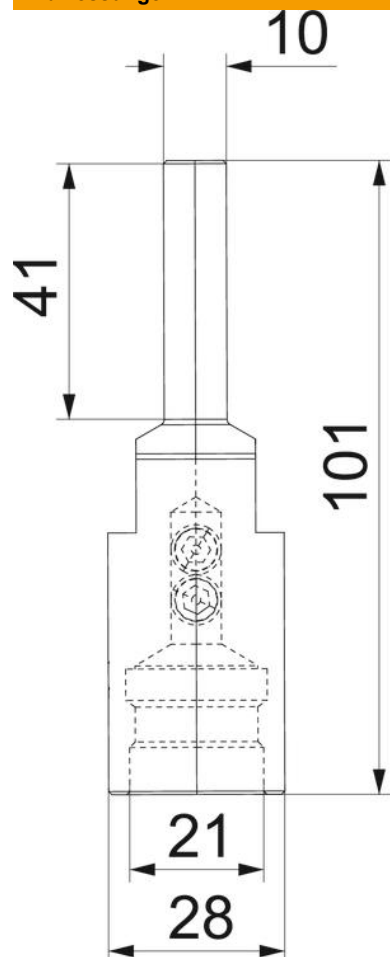
Technisches Datenblatt

isCon®-Anschlusselemente

Artikelnummer: 5408021



Abmessungen



Maß D min. | 28 mm

Technische Daten

Blitzstromtragfähigkeit	H1/150 kA
Passung	20 mm
Klemmbereich max.	20 mm