

# Technisches Datenblatt

Basis für FangFix-Stein 16kg zur Montage von Dreibeinstativ isFang

Artikelnummer: 5403238



- Kantenschutz mit Durchgangsloch
- zur Montage von isFang-3B-Gewindestange und FangFix Betonstein F-FIX-S16



**PP** Polypropylen

## Stammdaten

|                     |                        |
|---------------------|------------------------|
| Artikelnummer       | 5403238                |
| Typ                 | F-FIX-B16 3B           |
| Bezeichnung 1       | Basissystem ohne Dübel |
| Bezeichnung 2       | für FangFix            |
| Hersteller          | OBO                    |
| Dimension           | 16kg                   |
| Farbe               | schwarz                |
| Werkstoff           | Polypropylen           |
| Kleinste VK-Einheit | 10                     |
| Mengeneinheit       | Stück                  |
| Gewicht             | 15,8 kg                |
| Gewichtseinheit     | kg/100 St.             |

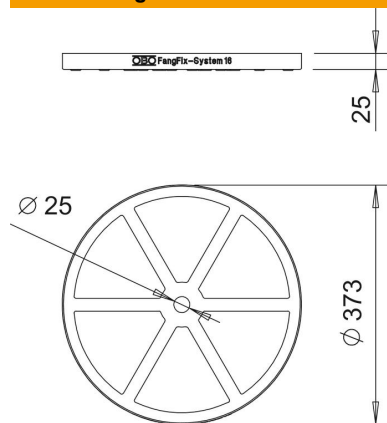
# Technisches Datenblatt

Basis für FangFix-Stein 16kg zur Montage von Dreibeinstativ isFang

Artikelnummer: 5403238



## Abmessungen



|            |       |
|------------|-------|
| Maß D      | 25 mm |
| Maß D min. | 25 mm |

## Technische Daten

|             |           |
|-------------|-----------|
| Ausführung  | Unterlage |
| Nenngröße Ø | 373 mm    |