

Technisches Datenblatt

Standfuß 6,9 kg mit Innengewinde

Artikelnummer: 5402891



- Gewicht 6,9 kg
- Beton, frostbeständig
- Innengewinde M16
- empfohlene Länge der Fangstangen bis max. 1,0 m

BET Beton

Stammdaten

Artikelnummer	5402891
Bezeichnung 1	Standfuß
Bezeichnung 2	für Fangstange mit Gewinde
Hersteller	OBO
Dimension	M16
Werkstoff	Beton
Kleinste VK-Einheit	4
Mengeneinheit	Stück
Gewicht	768 kg
Gewichtseinheit	kg/100 St.

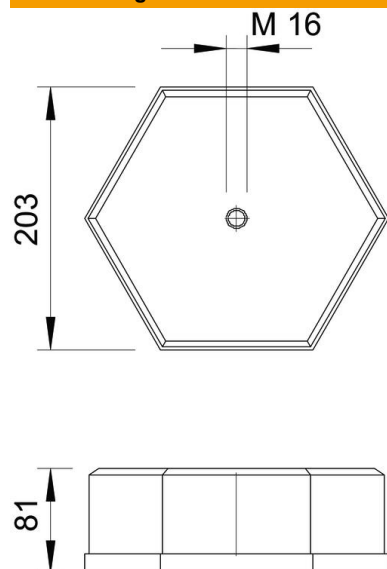
Technisches Datenblatt

Standfuß 6,9 kg mit Innengewinde

Artikelnummer: 5402891



Abmessungen



Technische Daten

Aufnahme Fangstange	Gewinde
Ausführung	Sockel
Gewicht	6,9 kg
Gewinde	M16
Verjüngt	nein