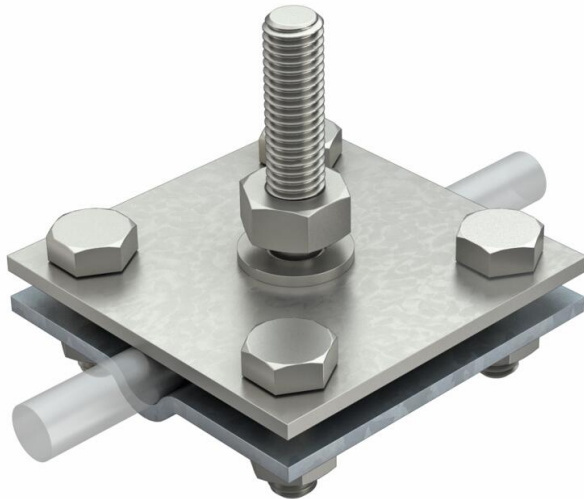


Technisches Datenblatt

Kreuzverbinder für Flach- und Rundleiter mit Gewindebolzen M10x45

Artikelnummer: 5312657



- entspricht den Anforderungen nach VDE 0185-305-3 (IEC/ EN 62305-3)
- Passung: Rd 8-10 x FL 30
- montiert mit 4 Sechskantschrauben M8 x 25 und 4 Sechskantmuttern M8



A2 Edelstahl, rostfrei

**FT/
VA** tauchfeuerverzinkt / Edelstahl, rostfrei 1.4301

Stammdaten

Artikelnummer	5312657
Typ	252 GB 10x45
Bezeichnung 1	Kreuzverbinder flach/rund
Bezeichnung 2	mit Gewindebolzen M10x45
Hersteller	OBO
Dimension	8-10mm
Werkstoff	Edelstahl, rostfrei 1.4301
Oberfläche	tauchfeuerverzinkt / Edelstahl, rostfrei 1.4301
Oberflächennorm	DIN EN ISO 1461
Kleinste VK-Einheit	10
Mengeneinheit	Stück
Gewicht	34,8 kg
Gewichtseinheit	kg/100 St.

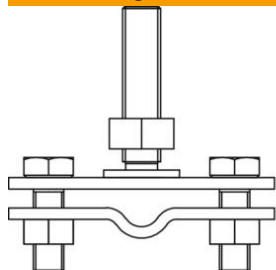
Technisches Datenblatt

Kreuzverbinder für Flach- und Rundleiter mit Gewindebolzen M10x45

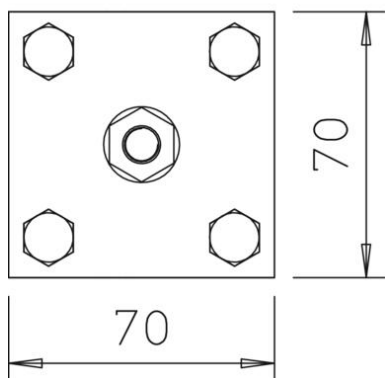
Artikelnummer: 5312657



Abmessungen



Länge	70 mm
Breite	70 mm
Höhe	55 mm
Maß A	70 mm
Maß B	70 mm



Technische Daten

Art der Befestigungsschraube	Sechskantschraube
Art des Verbinders	Kreuzverbinder
Blitzstromtragfähigkeit	H/100 kA
Geeignet für Verbindung	Rundleiter Rd 8-10 / Flachleiter Fl 30
Kurzschlussstrom (50HZ)(1s;≤300°C)	4,2
Passung	Rd 8-10/FL30 mm
Zwischenplatte	nein