

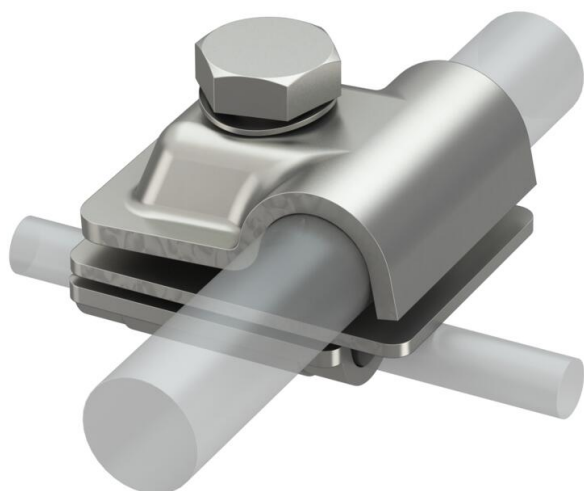
Technisches Datenblatt

Vario-Schnellverbinder Rd 8-10x16

Artikelnummer: 5311590



- für T-, Kreuz- und Parallelverbindungen mit Zwischenplatten
- schnelle Montage mittels einer Schraube M10 x 30 aus rostfreiem Edelstahl
- mit Federscheibe nach DIN 137
- entspricht den Anforderungen nach VDE 0185-305 (IEC 62305)



A2 Edelstahl, rostfrei

Stammdaten

Artikelnummer	5311590
Bezeichnung 1	Schnellverbinder
Bezeichnung 2	Vario
Hersteller	OBO
Dimension	50x40mm
Werkstoff	Edelstahl, rostfrei 1.4301
Kleinste VK-Einheit	10
Mengeneinheit	Stück
Gewicht	14,958 kg
Gewichtseinheit	kg/100 St.

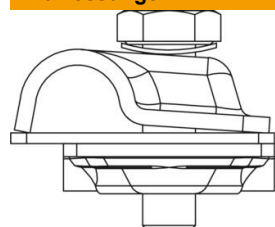
Technisches Datenblatt

Vario-Schnellverbinder Rd 8-10x16

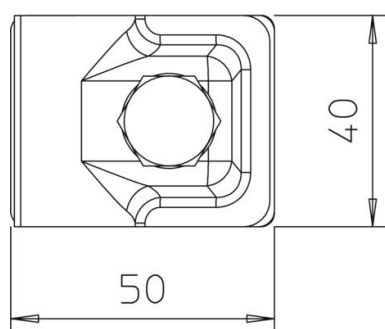
Artikelnummer: 5311590



Abmessungen



Maß A 40 mm



Technische Daten

Art der Befestigungsschraube	Sechskantschraube
Art des Verbinders	Mehrzweckverbindungsklemme
Blitzstromtragfähigkeit	H/100 kA
Geeignet für Verbindung	Rundleiter Rd 8-10 / Rd 16
Kurzschlussstrom (50HZ)(1s;≤300°C)	7,9
Passung	8-10x16 mm
Rundleiterdurchmesser Leiter 1 max.	10 mm
Rundleiterdurchmesser Leiter 1 min.	8 mm
Rundleiterdurchmesser Leiter 2 max.	16 mm
Rundleiterdurchmesser Leiter 2 min.	0 mm
Zwischenplatte	nein