

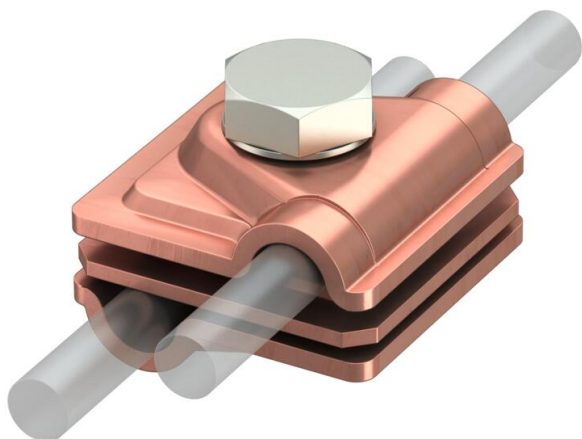
Technisches Datenblatt

Vario-Schnellverbinder Rd 6-8 / 8-10 mm Cu

Artikelnummer: 5311417



- für T-, Kreuz- und Parallelverbindungen mit Zwischenplatten
- schnelle Montage mittels einer Schraube M10 x 30 aus rostfreiem Edelstahl A2
- mit Federscheibe nach DIN 137
- entspricht den Anforderungen nach VDE 0185-305 (IEC 62305)



Cu Kupfer

Stammdaten

Artikelnummer	5311417
Typ	249 6-10 CU
Bezeichnung 1	Schnellverbinder
Bezeichnung 2	Vario
Hersteller	OBO
Dimension	40x40mm
Werkstoff	Kupfer
Kleinste VK-Einheit	10
Mengeneinheit	Stück
Gewicht	14,54 kg
Gewichtseinheit	kg/100 St.

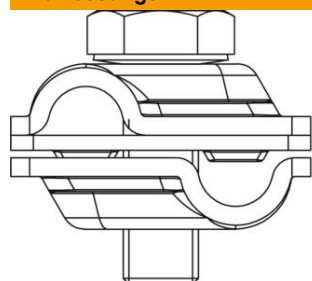
Technisches Datenblatt

Vario-Schnellverbinder Rd 6-8 / 8-10 mm Cu

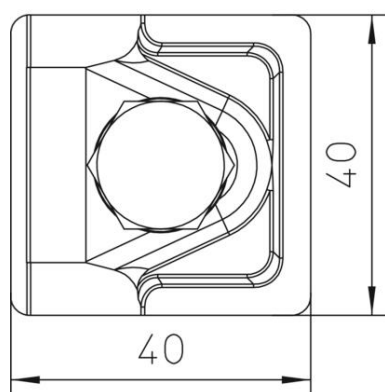
Artikelnummer: 5311417



Abmessungen



Maß A 40 mm



Technische Daten

Art der Befestigungsschraube	Sechskantschraube
Art des Verbinders	Mehrzweckverbindungsklemme
Blitzstromtragfähigkeit	H/100 kA
Geeignet für Verbindung	Rundleiter Rd 8-10 / Rd 8-10
Passung	RD 6-8 / 8-10 mm
Rundleiterdurchmesser Leiter 1 max.	8 mm
Rundleiterdurchmesser Leiter 1 min.	6 mm
Rundleiterdurchmesser Leiter 2 max.	10 mm
Rundleiterdurchmesser Leiter 2 min.	8 mm
Zwischenplatte	ja