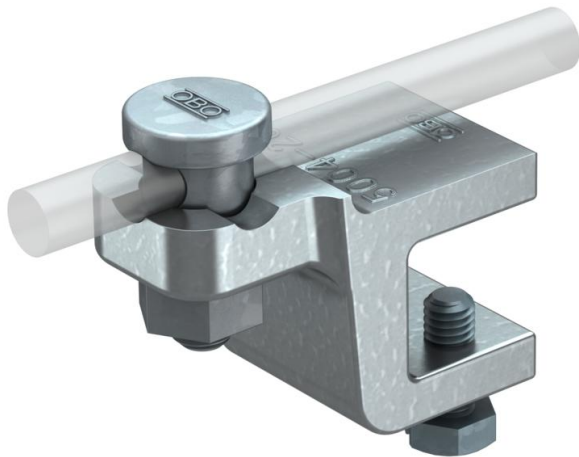


# Technisches Datenblatt

## Falz- und Konstruktionsklemme 10-20 mm

Artikelnummer: 5304504



- Flanschdicke bis 12 bzw. 10-20mm
- mit vormontierter Fix-Kontakt-Klemmschraube 5000
- 2 Sechskantschrauben M8 x 20, Schrauben aus Stahl feuerverzinkt
- Klemmkörper aus Temperguss, feuerverzinkt
- Montage des Rundleiters senkrecht oder quer zur Konstruktion möglich
- entspricht den Anforderungen nach VDE 0185-305 (IEC 62305)



SG

Stahlguss

FT

tauchfeuerverzinkt

### Stammdaten

Artikelnummer	5304504
Bezeichnung 1	Falzklemme
Bezeichnung 2	Fix-Kontakt
Hersteller	OBO
Dimension	20mm
Werkstoff	Stahlguss
Oberfläche	tauchfeuerverzinkt
Oberflächennorm	DIN EN ISO 1461
Kleinste VK-Einheit	10
Mengeneinheit	Stück
Gewicht	30,6 kg
Gewichtseinheit	kg/100 St.
CO Fußabdruck (GWP) Cradle-to-Gate	3,375 kg COe / 1 Stück

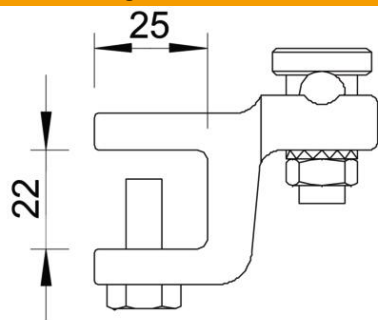
# Technisches Datenblatt

Falz- und Konstruktionsklemme 10-20 mm

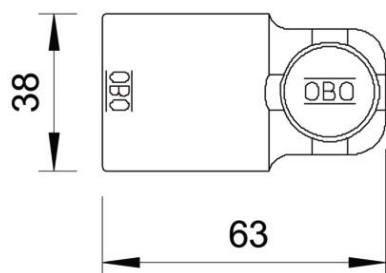
Artikelnummer: 5304504



## Abmessungen



Maß L	63 mm
Maß T	25 mm



## Technische Daten

Art der Befestigungsschraube	Klemmschraube
Art des Verbinders	Klemmverbinder
Blitzstromtragfähigkeit	N/50 kA
Geeignet für Verbindung	sonstige
Passung	Rd 8-10 mm
Zwischenplatte	nein
Klemmbereich max.	20 mm
Klemmbereich min.	10 mm