

Technisches Datenblatt

Falz- und Konstruktionsklemme 10-20 mm

Artikelnummer: 5304407



- Flanschdicke bis 12 bzw. 10-20mm
- mit vormontierter Fix-Kontakt-Klemmschraube 5000
- 2 Sechskantschrauben M8 x 20, Schrauben aus Stahl feuerverzinkt
- Klemmkörper aus Temperguss, feuerverzinkt
- Montage des Rundleiters senkrecht oder quer zur Konstruktion möglich
- entspricht den Anforderungen nach VDE 0185-305 (IEC 62305)



SG

Stahlguss

FT

tauchfeuerverzinkt

Stammdaten

Artikelnummer	5304407
Typ	5004 DIN-FT 12
Bezeichnung 1	Falzklemme
Bezeichnung 2	Fix-Kontakt
Hersteller	OBO
Dimension	12mm
Werkstoff	Stahlguss
Oberfläche	tauchfeuerverzinkt
Oberflächennorm	DIN EN ISO 1461
Kleinste VK-Einheit	10
Mengeneinheit	Stück
Gewicht	18,73 kg
Gewichtseinheit	kg/100 St.

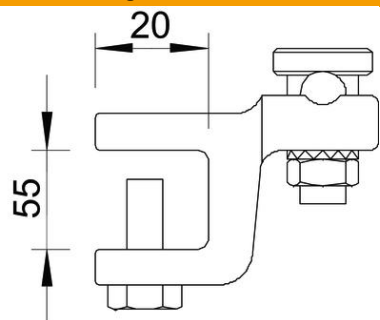
Technisches Datenblatt

Falz- und Konstruktionsklemme 10-20 mm

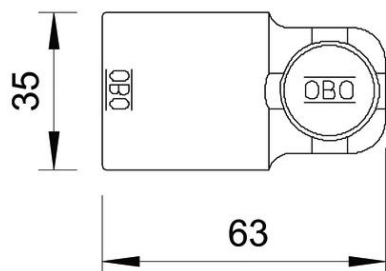
Artikelnummer: 5304407



Abmessungen



Maß L	55 mm
Maß T	20 mm



Technische Daten

Art der Befestigungsschraube	Klemmschraube
Art des Verbinders	Klemmverbinder
Blitzstromtragfähigkeit	N/50 kA
Geeignet für Verbindung	sonstige
Passung	Rd 8-10 mm
Zwischenplatte	nein
Klemmbereich max.	12 mm