

Seilkausche nach DIN 65457.



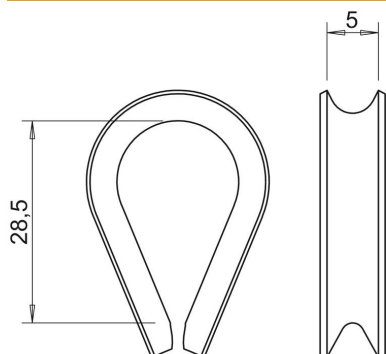
St Stahl

G galvanisch verzinkt

Stammdaten

Artikelnummer	5301041
Typ	946 4 G
Bezeichnung 1	Seilkausche
Hersteller	OBO
Dimension	4mm
Werkstoff	Stahl
Oberfläche	galvanisch verzinkt
Oberflächennorm	EN ISO 19598 / EN ISO 4042
Kleinste VK-Einheit	25
Mengeneinheit	Stück
Gewicht	0,39 kg
Gewichtseinheit	kg/100 St.

Abmessungen



Maß A	28,5 mm
Maß B	5 mm

Technisches Datenblatt

Seilkausche G

Artikelnummer: 5301041



Technische Daten

Art des Zubehörs für Abspannseile	Seilkausche
für Seildurchmesser min.	4 mm