

Technisches Datenblatt

Leitungshalter für Flachleiter

Artikelnummer: 5229480



• Für Flachband • Mit Innengewinde (G) • Montagehöhe 30 mm



- Zn** Zinkdruckguss
- G** galvanisch verzinkt

Stammdaten

Artikelnummer	5229480
Typ	168 DIN 30
Bezeichnung 1	Leitungshalter
Bezeichnung 2	für Flachleiter
Hersteller	OBO
Dimension	30mm
Werkstoff	Zinkdruckguss
Oberfläche	galvanisch verzinkt
Oberflächennorm	EN ISO 19598 / EN ISO 4042
Kleinste VK-Einheit	20
Mengeneinheit	Stück
Gewicht	6,57 kg
Gewichtseinheit	kg/100 St.

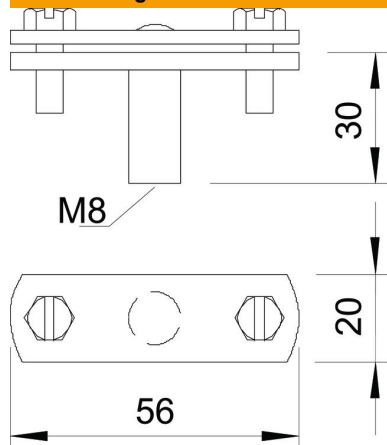
Technisches Datenblatt

Leitungshalter für Flachleiter

Artikelnummer: 5229480



Abmessungen



Maß B	56 mm
Maß G	M8 mm

Technische Daten

Befestigungsart Halter	Bohrung mit M-Gewinde
Befestigungsart Leiter	mit Schraubchelle
Einsatz im Ex-Bereich	ja
Gewinde	M8
Gewinde metrisch	8
Hochspannungsfeste isolierte Ausführung	nein
Leiterabmessungen	30x4 mm flach
Werkstoff des Halters	Zinkdruckguss
Werkstoff des Unterteils	Zinkdruckguss
Werkstoff des Überlegers	Zinkdruckguss