

Technisches Datenblatt

Leitungshalter Rd 8-10 mm, mit Holzschraubengewinde

Artikelnummer: 5227151



- auch für Flachleiter bis FL 30
- mit Holzschraubengewinde
- Unterteil aus Temperguss, feuerverzinkt
- Überleger und Schrauben aus Stahl, feuerverzinkt

SG	Stahlguss
F	feuerverzinkt

Stammdaten

Artikelnummer	5227151
Typ	176 A 150
Bezeichnung 1	Leitungshalter
Hersteller	OBO
Dimension	150mm
Werkstoff	Stahlguss
Oberfläche	feuerverzinkt
Oberflächennorm	DIN 267, Teil 10
Kleinste VK-Einheit	20
Mengeneinheit	Stück
Gewicht	13,1 kg
Gewichtseinheit	kg/100 St.

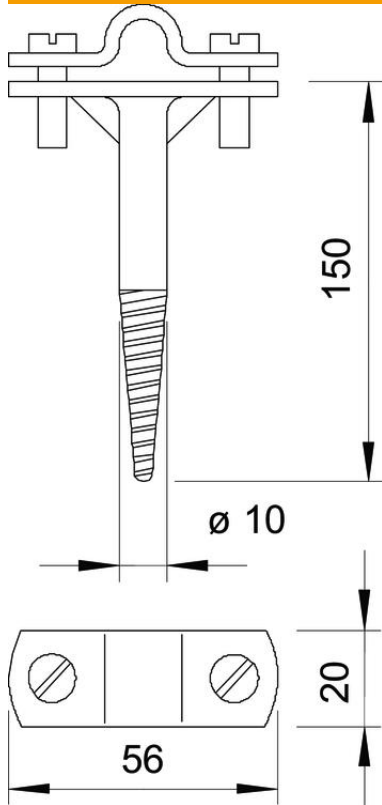
Technisches Datenblatt

Leitungshalter Rd 8-10 mm, mit Holzschraubengewinde

Artikelnummer: 5227151



Abmessungen



Länge	150 mm
Maß H	150 mm

Technische Daten

Befestigungsart Halter	mit Spitze Holzschraubgewinde
Befestigungsart Leiter	mit Schraubchelle
Einsatz im Ex-Bereich	ja
Hochspannungsfeste isolierte Ausführung	nein
Leiterabmessungen	8-10 mm rund
Werkstoff des Halters	Temperguss
Werkstoff des Unterteils	Temperguss
Werkstoff des Überlegers	Temperguss