

# Technisches Datenblatt

Dachleitungshalter für Flachdach, mit erhöhtem Leitungshalter

Artikelnummer: 5218977



- Füllgewicht 1 kg (frostbeständiger Beton)
- mit Leitungshalter Typ 168 DIN-K
- Leitungshalter aus Zinkdruckguss, galvanisch verzinkt
- Hülle aus Polyethylen, schwarz

## Stammdaten

Artikelnummer	5218977
Typ	165 KRB SO
Bezeichnung 1	Dachleitungshalter
Hersteller	OBO
Dimension	8mm
Kleinste VK-Einheit	9
Mengeneinheit	Stück
Gewicht	120 kg
Gewichtseinheit	kg/100 St.

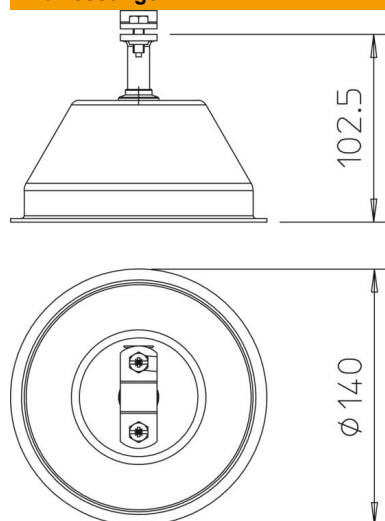
# Technisches Datenblatt

Dachleitungshalter für Flachdach, mit erhöhtem Leitungshalter

Artikelnummer: 5218977



## Abmessungen



Länge 140 mm

## Technische Daten

Leiter-Durchmesser max.	10
Leiter-Durchmesser min.	8
Passung	Rd 8-10 mm
Werkstoff des Halters	Stahl, feuerverzinkt
Werkstoff des Trägers	Beton