

Technisches Datenblatt

Dachleitungshalter für Ziegeldächer, Rd 8

Artikelnummer: 5215555



- Leitungshalter aus rostfreiem Edelstahl (V2A)
- inkl. Lochung im Unterteil zur schnellen Montage



A2 Edelstahl, rostfrei

Stammdaten

Artikelnummer	5215555
Typ	157 F-VA 230 35
Bezeichnung 1	Dachleitungshalter
Hersteller	OBO
Dimension	35 mm
Werkstoff	Edelstahl, rostfrei 1.4301
Kleinste VK-Einheit	20
Mengeneinheit	Stück
Gewicht	8,3 kg
Gewichtseinheit	kg/100 St.

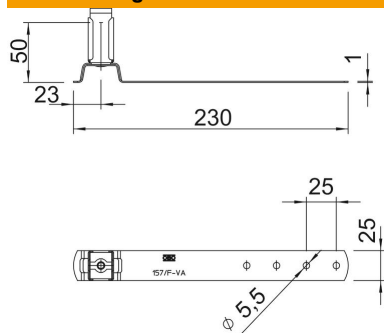
Technisches Datenblatt

Dachleitungshalter für Ziegeldächer, Rd 8

Artikelnummer: 5215555



Abmessungen



Länge	230 mm
Maß L	230 mm

Technische Daten

Leiter-Durchmesser max.	8
Leiter-Durchmesser min.	8
Montagehöhe	50 mm
Passung	Rd 8 mm
Werkstoff des Halters	rosterfreier Stahl (V2A)
Werkstoff des Trägers	rosterfreier Stahl (V2A)