

# Technisches Datenblatt

## Fußplatte

Artikelnummer: 5208017



- mit M8-Gewindestift
- zum direkten Aufkleben geeignet
- Gewindestift aus Messing und Grundplatte aus Stahl, tauchfeuerverzinkt



**St** Stahl

**FS** bandverzinkt

### Stammdaten

Artikelnummer	5208017
Bezeichnung 1	Fussplatte
Bezeichnung 2	mit Gewindestift M8
Hersteller	OBO
Dimension	100x100x2
Werkstoff	Stahl
Oberfläche	bandverzinkt
Oberflächennorm	DIN EN 10346
Kleinste VK-Einheit	10
Mengeneinheit	Stück
Gewicht	14,2 kg
Gewichtseinheit	kg/100 St.

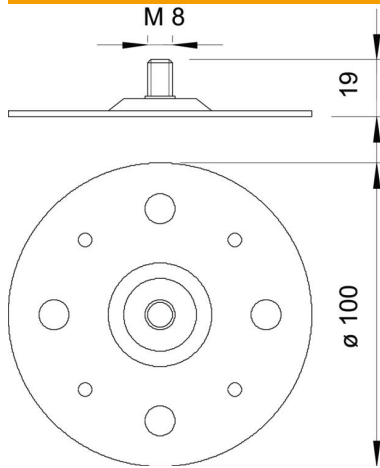
# Technisches Datenblatt

## Fußplatte

Artikelnummer: 5208017



### Abmessungen



### Technische Daten

Art des Zubehörs	sonstige
Gewinde	M8