

Technisches Datenblatt

MSR-Schutz für 2-polige Stromversorgung 48 V

Artikelnummer: 5097615



Überspannungsschutz / Netzfeinschutz Typ 3 nach EN 61643-11

- Geeignet für Gleich- und Wechselspannungs-Systeme
- Mit optischer Funktionsanzeige
- Mit montagefreundlichen, schraublosen Anschlussklemmen
- Im platzsparenden 17,5 mm Rastermaß
- Y-Schaltung

Anwendung: Universeller Einsatz auf 35 mm-Hutprofilschiene in handelsüblichen Verteilergehäuse.



Stammdaten

Artikelnummer	5097615
Typ	VF48-AC/DC
Bezeichnung 1	Blitzbarriere
Bezeichnung 2	für AC und DC
Hersteller	OBO
Dimension	48V AC
Kleinste VK-Einheit	1
Mengeneinheit	Stück
Gewicht	8,56 kg
Gewichtseinheit	kg/100 St.

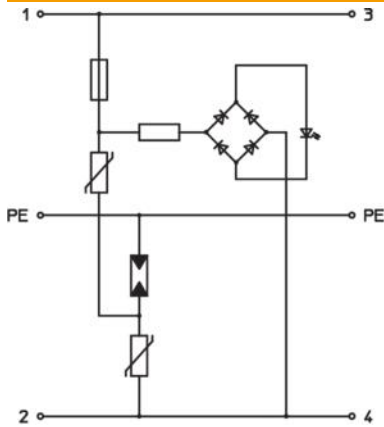
Technisches Datenblatt

MSR-Schutz für 2-polige Stromversorgung 48 V



Artikelnummer: 5097615

Technische Daten



Ansprechzeit	<25 ns
Ausblasend	nein
Ausführung	48 V Version
Ausführung der Pole	2
Baubreite in Teilungseinheiten (TE, 17,5mm)	1
Betriebstemperatur max.	80 °C
Betriebstemperatur min.	-40 °C
Explosionsgeprüfte Ausführung	nein
Fernsignalisierung	nein
Höchste Dauerspannung AC	60
Höchste Dauerspannung DC	80
Leiterquerschnitt flexibel (feindrähtig) min.	2,5 mm ²
Leiterquerschnitt starr (ein-/mehrdrähtig) max.	2,5 mm ²
Leiterquerschnitt starr (ein-/mehrdrähtig) min.	0,14 mm ²
LPZ	2→3
Max. netzseitiger Überstromschutz	20
Maximale Vorsicherung	20 A
Maximaler Ableitstoßstrom (8/20 µs)	2 kA
Montageart	Hutschiene 35 mm
Nennableitstoßstrom (8/20 µs)	0,7 kA
Nennspannung AC (50 / 60 Hz)	48 V
Netzform	sonstige
OBO_Nennlaststrom (Ein- / Ausgangsklemme)	20 A
Polzahl	3
Prüfklasse Typ 3	ja
Schutzart	IP20
Schutzpegel	≤0,22
Schutzpegel Ader - Ader	<220 V
Schutzpegel Ader - Erde	<1200 V
Signalisierung am Gerät	optisch
SPD nach EN 61643-11	Typ 3
SPD nach IEC 61643-1	class III
Leitungsart für Überspannungsschutzgeräte	Energieleitung AC