

Technisches Datenblatt

Überspannungsableiter V20, 2-polig+NPE und FS 280 V

Artikelnummer: 5095332



Überspannungsableiter Typ 2

- Zum Überspannungsschutz-Potentialausgleich nach VDE 0100-443 (IEC 60364-4-44)
- Ableitvermögen bis 40 kA (8/20) pro Pol durch hochleistungsfähige Varistoren
- Modularer steckbarer Ableiter mit Abtrennvorrichtung und optischer Statusanzeige
- Rastfunktion mit Vibrationsschutz und Spannungskodierung
- Kunststoff nach UL 94 V-0
- Die FS Varianten besitzen einen potentialfreien Wechslerkontakt zur Fernsignalisierung

Anwendung: Potentialausgleich in Haupt- und Unterverteilungen.



Stammdaten

| | |
|---------------------|----------------------|
| Artikelnummer | 5095332 |
| Typ | V20-2+NPE+FS-280 |
| Bezeichnung 1 | SurgeController V20 |
| Bezeichnung 2 | zweipolig mit NPE+FS |
| Hersteller | OBO |
| Dimension | 280V |
| Kleinste VK-Einheit | 1 |
| Mengeneinheit | Stück |
| Gewicht | 34,8 kg |
| Gewichtseinheit | kg/100 St. |

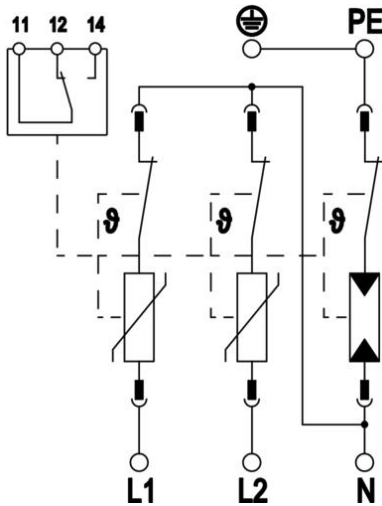
Technisches Datenblatt

Überspannungsableiter V20, 2-polig+NPE und FS 280 V

Artikelnummer: 5095332



Technische Daten



| | |
|---|---------------------|
| Ableitstoßstrom (8/20 µs) [gesamt] | 60 kA |
| Anschlussquerschnitt (min.) | 1,5 mm ² |
| Anschlussquerschnitt FM-Klemmen max. | 16 AWG |
| Anschlussquerschnitt FM-Klemmen max. | 1,5 mm ² |
| Anschlussquerschnitt FM-Klemmen min. | 21 AWG |
| Anschlussquerschnitt FM-Klemmen min. | 0,5 mm ² |
| Ansprechzeit | <25 ns |
| Ansprechzeit [L-N] | 25 ns |
| Ansprechzeit [N-PE] | 100 ns |
| Ausblasend | nein |
| Ausführung der Pole | 2+N/PE |
| Baubreite in Teilungseinheiten (TE, 17,5mm) | 3 |
| Betriebstemperatur max. | 80 °C |
| Betriebstemperatur min. | -40 °C |
| Drehmoment | 35 Lbs |
| Drehmoment | 4 Nm |
| Drehmoment für FM-Klemme | 1,7 Lbs |
| Drehmoment für FM-Klemme | 0,2 Nm |
| Einbauort | Innenraum |
| Fernsignalisierung | ja |
| FM-Kontakte | Wechsler |
| Folgestromlöschvermögen (eff) [N-PE] | 0,1 kA |
| Funktions- / Defektanzeige | optisch |
| Gehäusewerkstoff Überspannungsschutzbauteile | PA UL 94 V-0 |
| Gemeinsamer Schutzpegel [L-PE] | 1,5 kV |
| Höchste Dauerspannung (L-N) | 280 V |
| Höchste Dauerspannung (N-PE) | 255 V |
| Höchste Dauerspannung AC | 280 |
| Integrierte Vorsicherung | nein |
| Kurzschlussfest | ja |
| Kurzschlussfestigkeit bei max. netzseitigem Überstromschutz | 50 kA eff |
| Leiterquerschnitt flexibel (feindrähtig) max. | 35 mm ² |
| Leiterquerschnitt flexibel (feindrähtig) max. | 2 AWG |
| Leiterquerschnitt flexibel (feindrähtig) min. | 16 AWG |
| Leiterquerschnitt flexibel (feindrähtig) min. | 1,5 mm ² |
| Leiterquerschnitt starr (ein-/mehrdrähtig) max. | 2 AWG |
| Leiterquerschnitt starr (ein-/mehrdrähtig) max. | 35 mm ² |
| Leiterquerschnitt starr (ein-/mehrdrähtig) min. | 16 AWG |
| Leiterquerschnitt starr (ein-/mehrdrähtig) min. | 1,5 mm ² |

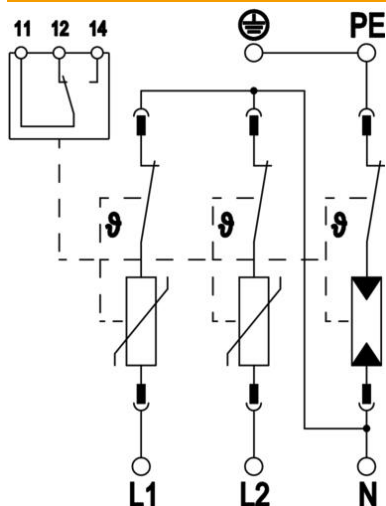
Technisches Datenblatt

Überspannungsableiter V20, 2-polig+NPE und FS 280 V



Artikelnummer: 5095332

Technische Daten



| | |
|---|----------------------------|
| Luftfeuchtigkeit max. | 95 % |
| Luftfeuchtigkeit min. | 5 % |
| Max. netzseitiger Überstromschutz | 160 A gL/gG |
| Maximale Vorsicherung | 160 A |
| Maximaler Ableitstoßstrom (8/20 µs) | 40 kA |
| Maximaler Ableitstoßstrom (8/20 µs) [L-N] | 40 kA |
| Maximaler Ableitstoßstrom (8/20 µs) [N-PE] | 60 kA |
| Mindestabstand | 1,5 mm |
| Montageart | Hutschiene 35 mm |
| Nennableitstoßstrom (8/20 µs) | 20 kA |
| Nennableitstoßstrom (8/20 µs) [L-N] | 20 kA |
| Nennableitstoßstrom (8/20 µs) [N-PE] | 40 kA |
| Nennspannung AC (50 / 60 Hz) | 230 V |
| Netzform | sonstige |
| Netzform TN | ja |
| Netzform TN-C-S | ja |
| Netzform TN-S | ja |
| Netzform TT | ja |
| Polzahl | 3 |
| Ports | One-Port-SPD |
| Prüfklasse Typ 2 | ja |
| Restspannung [L-N] @ 1 kA | 0,8 kV |
| Restspannung [L-N] @ 5 kA | 1 kV |
| Schaltleistung AC | 230 V; 0,5 A |
| Schaltleistung DC | 230 V; 0,1 A / 75 V; 0,5 A |
| Schutzart | IP20 |
| Schutzleiterstrom | < 2 µA |
| Schutzpegel | ≤1,3 |
| Schutzpegel [L-N] | ≤1,3 |
| Schutzpegel [N-PE] | 1,3 kV |
| Signalisierung am Gerät | optisch |
| SPD nach EN 61643-11 | Typ 2 |
| SPD nach IEC 61643-1 | class II |
| SPD nach UL 1449 | Type 4 |
| TOV-Spannung [L-N] - fail safe mode - 120 min | 440 V |
| TOV-Spannung [L-N] - withstand mode - 5 s | 335 V |
| TOV-Spannung [N-PE] - withstand mode - 200 ms | 1200 V |
| Zulassungen | VDE KEMA UL ÖVE |
| Leitungsart für Überspannungsschutzgeräte | Energieleitung AC |