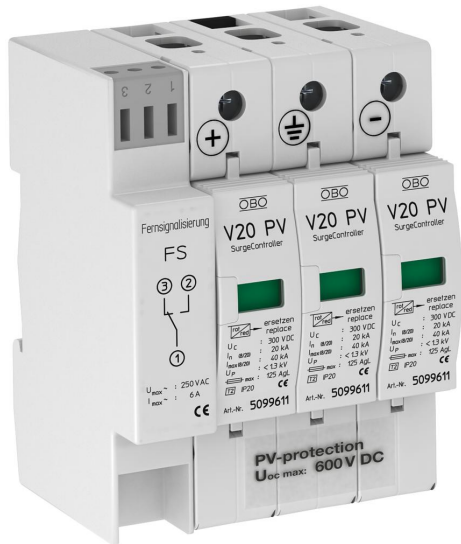


Technisches Datenblatt

PV-Überspannungsschutz V20, 600 V DC mit Fernsignalisierung

Artikelnummer: 5094576



V20 Überspannungsableiter Typ 2 für PV-Anlagen mit FS-Kontakt als potentialfreier Wechsler

- Kompletteinheit aus steckbarem Varistor-Ableiter mit Abtrennvorrichtung
- Fehlerresistente Y-Schaltung nach VDE 0100-712 (EN 50539-12)
- Überspannungsschutz-Potentialausgleich nach VDE 0100-443 (IEC 60364-4-44)
- Ableitvermögen bis 40 kA (8/20) pro Pol
- niedriger DC-Schutzpegel: < 2,6 kV (Uoc max = 600V DC)
- Ableiter, steckbar mit thermo-dynamischer Abtrennvorrichtung und optischer Funktionsanzeige
- Gekapselte Zinkoxid-Varistor-Ableiter zum Einsatz in Verteilergehäusen

Anwendung: PV-Anlagen ohne oder mit getrennter Blitzschutzanlage



Stammdaten

Artikelnummer	5094576
Typ	V20-C 3PHFS-600
Bezeichnung 1	SurgeController V20
Bezeichnung 2	dreipolig für PV-Anlagen + FS
Hersteller	OBO
Dimension	600V DC
Kleinste VK-Einheit	1
Mengeneinheit	Stück
Gewicht	41,5 kg
Gewichtseinheit	kg/100 St.

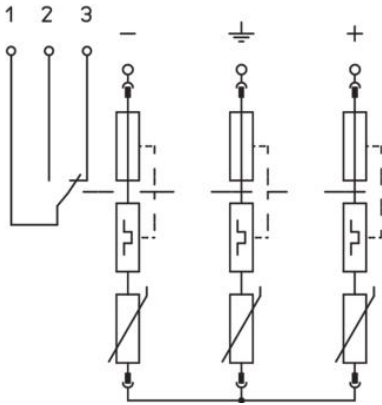
Technisches Datenblatt

PV-Überspannungsschutz V20, 600 V DC mit Fernsignalisierung

Artikelnummer: 5094576



Technische Daten



Ansprechzeit	<25 ns
Ausblasend	nein
Ausführung	3-polig für PV-Systeme mit FS
Ausführung der Pole	3
Baubreite in Teilungseinheiten (TE, 17,5mm)	4
Betriebstemperatur max.	80 °C
Betriebstemperatur min.	-40 °C
Fernsignalisierung	ja
FM-Kontakte	Wechsler
Höchste Dauerspannung DC	600
Leiterquerschnitt flexibel (feindrähtig) min.	25 mm ²
Leiterquerschnitt starr (ein-/mehrdrahtig) max.	35 mm ²
Leiterquerschnitt starr (ein-/mehrdrahtig) min.	2,5 mm ²
LPZ	1→2
Max. netzseitiger Überstromschutz	125
Maximale Vorsicherung	125 A
Maximaler Ableitstoßstrom (8/20 µs)	40 kA
Montageart	Hutschiene 35 mm
Nennableitstoßstrom (8/20 µs)	20 kA
Netzform	sonstige
Prüfklasse Typ 2	ja
Schutzart	IP20
Schutzpegel	≤2,6
Schutzpegel Ader - Ader	< 2,6 V
Schutzpegel Ader - Erde	< 2,6 V
Signalisierung am Gerät	optisch
SPD nach EN 61643-11	Typ 2
SPD nach IEC 61643-1	class II
Leitungsart für Überspannungsschutzgeräte	Energieleitung DC (PV)