

# Technisches Datenblatt

## Überspannungsschutzmodul ÜSM-10-230I1P-0



Artikelnummer: 5092420



Überspannungsschutz-Modul Typ 2+3 nach DIN EN 61643-11 für 230/400V Netze.

Bestimmt zum Schutz elektronischer Geräte wie bzw. LED-Treiber.

- mit Funktionsanzeige und Abschaltung des Laststromkreises bei Ausfall des SPD
- geringe Baugröße zum Einbau im Mastanschlusskasten bzw. vor dem Treiber
- Schutzschaltung mit maximal 10kA Ableitvermögen
- Reduzierung der Überspannung unter 1300V (Schutzpegel)
- für Schutzisolierte Leuchten (SK II) ohne PE Anschluss

Anwendung: Im Kabelübergangskasten, Abzweigboxen, Kabelkanal bis Unterflur-Systeme

Zum Schutz von elektronischen Geräten wie z.B. LED-Leuchten vor Überspannungen



### Stammdaten

Artikelnummer	5092420
Typ	ÜSM-10-230I1P-0
Bezeichnung 1	Überspannungsschutzmodul
Bezeichnung 2	für LED-Leuchten mit 1 Phase
Hersteller	OBO
Dimension	230V
Kleinste VK-Einheit	1
Mengeneinheit	Stück
Gewicht	3,2 kg
Gewichtseinheit	kg/100 St.

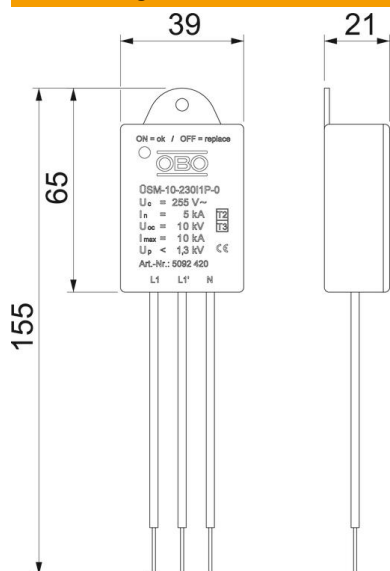
# Technisches Datenblatt

## Überspannungsschutzmodul ÜSM-10-230I1P-0

Artikelnummer: 5092420



### Abmessungen



Länge	155 mm
Breite	40 mm
Höhe	21 mm

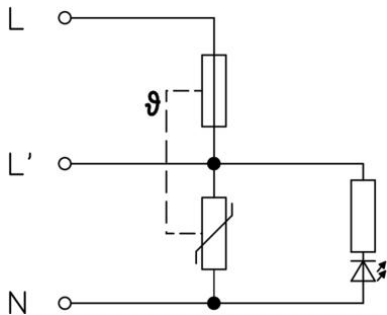
# Technisches Datenblatt

## Überspannungsschutzmodul ÜSM-10-230I1P-0



Artikelnummer: 5092420

### Technische Daten



Anschlusskabellänge	0,09 m
Ansprechzeit	<25 ns
Ausführung	1polig ohne PE für SK II
Ausführung der Pole	1
Betriebstemperatur max.	80 °C
Betriebstemperatur min.	-40 °C
Höchste Dauerspannung (L-N)	255 V
Höchste Dauerspannung (N-PE)	255 V
Höchste Dauerspannung AC	255
LPZ	1→2
Max. netzseitiger Überstromschutz	16
Maximale Vorsicherung	16 A
Maximaler Ableitstoßstrom (8/20 µs)	10 kA
Maximaler Ableitstoßstrom (8/20 µs) [L-N]	10 kA
Maximaler Ableitstoßstrom (8/20 µs) [N-PE]	10 kA
Montageart	sonstige
Nennableitstoßstrom (8/20 µs)	5 kA
Nennableitstoßstrom (8/20 µs) [L-N]	5 kA
Nennableitstoßstrom (8/20 µs) [N-PE]	5 kA
Nennspannung AC (50 / 60 Hz)	230 V
OBO_Nennlaststrom (Ein- / Ausgangsklemme)	16 A
Prüfklasse Typ 2	ja
Prüfklasse Typ 3	ja
Schutzart	IP20
Schutzpegel	1,3
Schutzpegel [L-N]	≤1300
Signalisierung am Gerät	optisch
SPD nach EN 61643-11	Typ 2+3
SPD nach IEC 61643-1	class II+III