

Technisches Datenblatt

Generatoranschlusskasten Typ 2 mit MC4-Stecker für 1 x 1 String

Artikelnummer: 5088554



Systemlösung Typ 2 mit MC4-Stecker für PV-Wechselrichter mit 1 MPP-Tracker

- Varistor-Ableiter, steckbar mit Abtrennvorrichtung in fehlerresistenter Y-Schaltung nach VDE 0100-712 (50539-12)
- niedriger DC-Schutzpegel: < 4,0 kV (Uoc max = 1000V DC mit V20-C/0-500PV)
- ein PV-String-Eingang (MC4-Steckverbinder) auf einen MPP-WR-Eingang, bis 30A DC pro Klemme
- vormontiert im Polycarbonat Gehäuse (IP66), UV-resistent für den Außeneinsatz

Zum DC-Schutz des Wechselrichters von PV-Anlagen.
Bei Gefahr von Kondenswasserbildung durch Wind, Eis, Temperatur oder Sonne sind ggf. zusätzliche Maßnahmen erforderlich!



Stammdaten

Artikelnummer	5088554
Typ	PVG-C1000S100
Bezeichnung 1	Generatoranschlusskasten
Bezeichnung 2	1x1 PV-String auf 1 WR-MPP+MC4
Hersteller	OBO
Dimension	1000V DC
Farbe	lichtgrau; RAL 7035
Kleinste VK-Einheit	1
Mengeneinheit	Stück
Gewicht	105 kg
Gewichtseinheit	kg/100 St.

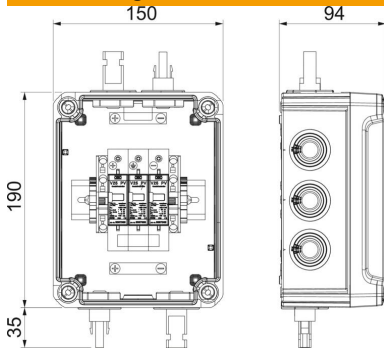
Technisches Datenblatt

Generatoranschlusskasten Typ 2 mit MC4-Stecker für 1 x 1 String

Artikelnummer: 5088554



Abmessungen



Breite	190 mm
Höhe	150 mm

Technische Daten

Ansprechzeit	<25 ns
Anzahl der Eingänge	1
Art der Einführung	MC4
Ausführung	Für einen MPP-Tracker und mit MC4-Anschluss
Ausführung der Pole	3
Baubreite in Teilungseinheiten (TE, 17,5mm)	sonstige
Betriebstemperatur max.	80 °C
Betriebstemperatur min.	-40 °C
Fernsignalisierung	nein
Gehäusewerkstoff Überspannungsschutzbauteile	PC
Höchste Dauerspannung DC	1000
Kurzschlussfest	ja
Leiterquerschnitt flexibel (feindrähtig) min.	25 mm ²
Leiterquerschnitt starr (ein-/mehrdrahtig) max.	35 mm ²
LPZ	1→2
Max. netzseitiger Überstromschutz	125
Max. PV-Spannung	1000 V
Maximale Vorsicherung	125 A
Maximaler Ableitstoßstrom (8/20 µs)	40 kA
Montageart	vormontiert im Gehäuse
Nennableitstoßstrom (8/20 µs)	20 kA
Netzform	sonstige
Netzform DC	ja
Netzform IT	nein
Netzform sonstige	nein
Netzform TN	nein
Netzform TN-C	nein
Netzform TN-C-S	nein
Netzform TN-S	nein
Netzform TT	nein
Polzahl	3

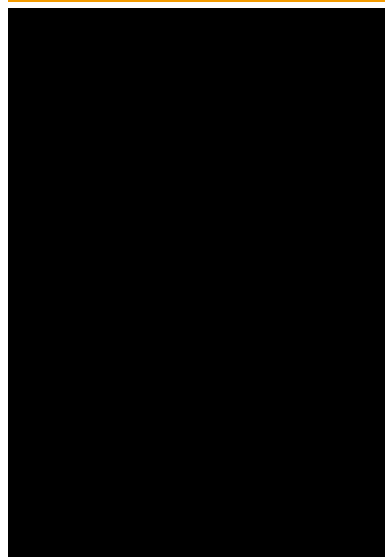
Technisches Datenblatt

Generatoranschlusskasten Typ 2 mit MC4-Stecker für 1 x 1 String

Artikelnummer: 5088554



Technische Daten



Prüfklasse Typ 1	nein
Prüfklasse Typ 2	ja
Prüfklasse Typ 3	nein
Schutzart	IP66
Schutzgrad IK-Code	IK05
Schutzpegel	≤4,0
Signalisierung am Gerät	optisch
SPD nach EN 61643-11	Typ 2
SPD nach IEC 61643-1	class II
Temperatureinsatzbereich max.	60 °C
Temperatureinsatzbereich min.	-5 °C
Tiefe	94 mm
Leitungsart für Überspannungsschutzgeräte	Energieleitung DC (PV)
Anzahl der Leitungseinführungen	4
Max. Eingangsspannung DC	1000 V
String-Absicherung	ohne
Monitoring-Funktion	nein
Max. Eingangsstrom pro String	30 A
Max. Ausgangsstrom	30 A
Anzahl der String-Eingänge	1
Mit Lasttrennschalter bestückt	nein
Anschlussart Generatoranschlusskasten	MC4
Anzahl MPPT	1
Eingänge pro MPPT	1
Ausgänge pro MPPT	1