

Technisches Datenblatt

Steckbarer Datenleitungsschutz, 2-polig, indirekte Erdung,
5 V

Artikelnummer: 5080309



Steckbarer Datenleitungsschutz Typ 1+2/D1+C2 für den Einsatz in der Mess-, Steuer- und Regelungstechnik

- Schutzgerät für mehradrige Systeme
- Indirekte Schirmerdung
- Frequenzbereich bis 100 MHz
- Erdung über die Hutschiene oder Anschlussleitung möglich
- Geringe Baubreite von 12,5 mm
- Hohe Anlagenverfügbarkeit - keine Signalunterbrechung ohne Schutzmodul

Anwendung: Universeller Blitz- und Überspannungsschutz für Datenübertragungsgeräte in der MSR-Technik.



Stammdaten

| | |
|---------------------|--------------------------------|
| Artikelnummer | 5080309 |
| Typ | PDP-2-5-I |
| Bezeichnung 1 | Steckbarer Datenleitungsschutz |
| Bezeichnung 2 | 2 polig indirekte Erdung |
| Hersteller | OBO |
| Dimension | 5V |
| Kleinste VK-Einheit | 1 |
| Mengeneinheit | Stück |
| Gewicht | 6,6 kg |
| Gewichtseinheit | kg/100 St. |

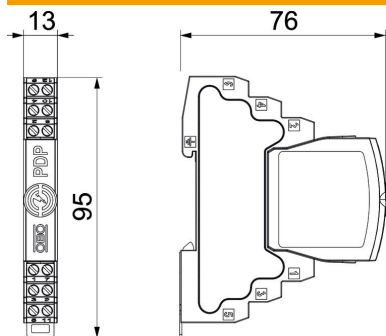
Technisches Datenblatt

Steckbarer Datenleitungsschutz, 2-polig, indirekte Erdung,
5 V

Artikelnummer: 5080309



Abmessungen



| | |
|--------|-------|
| Länge | 76 mm |
| Breite | 13 mm |
| Höhe | 95 mm |

Technisches Datenblatt

Steckbarer Datenleitungsschutz, 2-polig, indirekte Erdung,
5 V

Artikelnummer: 5080309



Technische Daten

| | |
|-----------------------------------------------|-----------------------------|
| Anschlussquerschnitt flexibel max. | 1,5 mm ² |
| Anschlussquerschnitt flexibel min. | 0,14 mm ² |
| Anschlussquerschnitt mehrdrähtig max. | 2,5 mm ² |
| Anschlussquerschnitt mehrdrähtig min. | 0,14 mm ² |
| Anschlussquerschnitt starr max. | 2,5 mm ² |
| Anschlussquerschnitt starr min. | 0,14 mm ² |
| Anzahl Pole | 2 |
| Ausführung | 2-polig |
| Einfügedämpfung (Insertion loss) | ≤3 dB |
| Erdung über: | Anschlussleitung/Hutschiene |
| Gesamt-Ableitstoßstrom (10/350) | 2,5 |
| Gesamt-Ableitstoßstrom (8/20) | 20 kA |
| Grenzfrequenz | 100 MHz |
| Höchste Dauerspannung AC | 4,2 |
| Höchste Dauerspannung DC | 6 |
| Impulsstrom | 2,5 kA |
| Kapazität (Ader-Ader) | ≤30 pF |
| Kapazität (Ader-Erde) | ≤30 pF |
| Kategorie | Typ 1+2 / D1+C2 |
| LPZ | 0→2 |
| Längswiederstand | 1,2 ± 5% |
| Montage Eingang / Ausgang | Schraubklemmen |
| Montageart | Hutschiene 35 mm |
| Nennableitstoßstrom (8/20 µs) | 10 kA |
| Nennlaststrom AC | 0,425 |
| Nennlaststrom DC | 0,6 A |
| Nomineller Ableitstoßstrom In nach C2 (total) | 20 kA |
| Prüfnorm | IEC 61643-21 |
| Schirm Anschluss | ja |
| Schirmung | indirekt |
| Schutzart | IP20 |
| Schutzpegel Ader - Ader | 100 V |
| Schutzpegel Ader - Erde | 1600 V |
| Schutzpegel Schirm - Erde (S-PE) | 1300 V |
| Serienwiderstand pro Ader | 1,2 Ω ± 5% |
| Signalisierung am Gerät | keine |
| SPD nach EN 61643-11 | Typ 1+2 |
| SPD nach IEC 61643-1 | class I+II |
| SPD nach IEC 61643-21 | Class I+II / D1+C2 |
| Stecksystem | Klemme |
| Stoßstromfestigkeit Ader - Ader | 10 kV / 5 kA |
| Stoßstromfestigkeit Ader - Erde | 10 kV / 5 kA |
| Temperatureinsatzbereich max. | 80 °C |
| Temperatureinsatzbereich min. | -40 °C |