

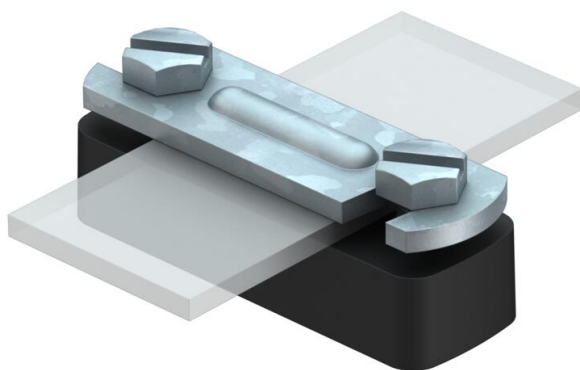
# Technisches Datenblatt

## Abstandhalter für Flachleiter, mit Polyamidunterteil

Artikelnummer: 5033039



- Passung: FL 30
- mit Befestigungsloch 6.2 x 22 mm
- mit 2 Zylinderschrauben M6 x 16 und Überleger aus Stahl, feuerverzinkt
- Unterteil aus Polyamid, schwarz



**St** Stahl

**FT** tauchfeuerverzinkt

### Stammdaten

Artikelnummer	5033039
Typ	833 35
Bezeichnung 1	Abstandhalter
Bezeichnung 2	für Bandstahl
Hersteller	OBO
Dimension	35mm
Werkstoff	Stahl
Oberfläche	tauchfeuerverzinkt
Oberflächennorm	DIN EN ISO 1461
Kleinste VK-Einheit	25
Mengeneinheit	Stück
Gewicht	4,228 kg
Gewichtseinheit	kg/100 St.

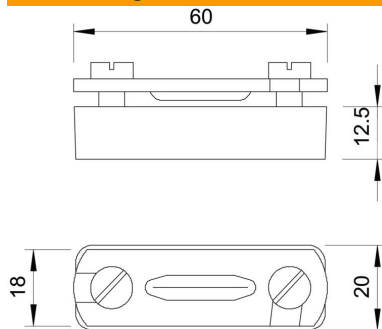
# Technisches Datenblatt

Abstandhalter für Flachleiter, mit Polyamidunterteil

Artikelnummer: 5033039



## Abmessungen



Maß B	60 mm
-------	-------

## Technische Daten

Passung	max. FL30 mm
Zwischenplatte	nein