

Technisches Datenblatt

Aderendhülse für Aluminiumseile 50 mm²

Artikelnummer: 5021740



Aderendhülse zur sicheren Fixierung des Aluminiumseils mit einem Querschnitt von 50 mm².



Cu Kupfer

Sn verzinkt

Stammdaten

Artikelnummer	5021740
Typ	AEH S 9-AL
Bezeichnung 1	Aderendhülse
Bezeichnung 2	für Aluminiumseile 50mm ²
Hersteller	OBO
Dimension	10x22
Werkstoff	Kupfer
Oberfläche	verzinkt
Oberflächennorm	
Kleinste VK-Einheit	10
Mengeneinheit	Stück
Gewicht	0,205 kg
Gewichtseinheit	kg/100 St.

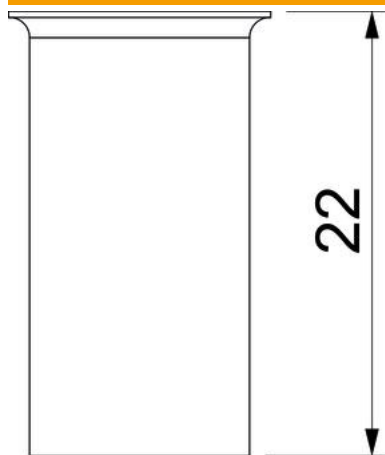
Technisches Datenblatt

Aderendhülse für Aluminiumseile 50 mm²

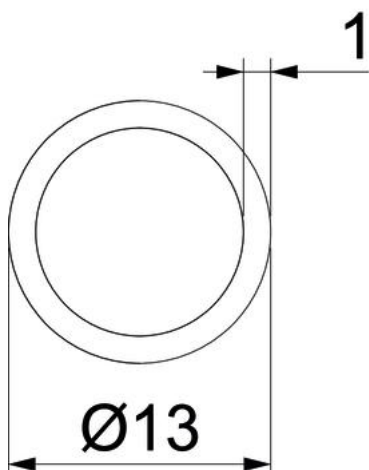
Artikelnummer: 5021740



Abmessungen



Länge	22 mm
Maß L	22 mm



Technische Daten

für Seildurchmesser max.	9 mm
für Seildurchmesser min.	9 mm
Isolator	nein
Nutzquerschnitt	50 mm ²
Passung	9 mm mm
Bauform Aderendhülse	Standard