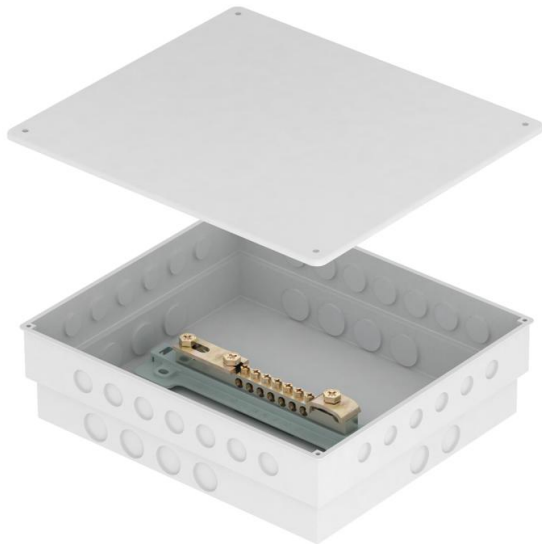


Technisches Datenblatt

Potentialausgleichsschiene 1809 für Unterputzmontage

Artikelnummer: 5015065



- montierte Potentialausgleichsschiene 1809 (ohne Abdeckhaube) im Unterputzgehäuse
- Unterputzgehäuse mit Vorprägung zum Einführen der erforderlichen Leitungen und Deckel
- Kontaktleiste aus Messing, vernickelt
- Schrauben und Überleger aus Stahl, galvanisch verzinkt
- Blitzstromtragfähig 100 kA (10/350)

Anschlussmöglichkeiten:

- 7 Leitungen bis 25 mm²
- 1 Rundleiter Rd 8-10
- 1 Flachleiter bis FL 30 oder Rundleiter Rd 8-10



CuZn 37 Messing

Stammdaten

Artikelnummer	5015065
Typ	1809 UP
Bezeichnung 1	Potentialausgleichsschiene
Bezeichnung 2	im Kasten für Unterputz
Hersteller	OBO
Dimension	50x5mm
Werkstoff	Messing
Kleinste VK-Einheit	1
Mengeneinheit	Stück
Gewicht	74,5 kg
Gewichtseinheit	kg/100 St.

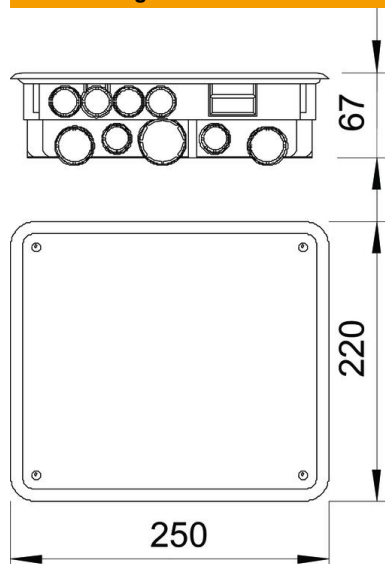
Technisches Datenblatt

Potentialausgleichsschiene 1809 für Unterputzmontage

Artikelnummer: 5015065



Abmessungen



Länge	250 mm
Breite	220 mm
Höhe	67 mm

Technische Daten

Anzahl Anschluss Flachleiter bis 30 mm	1
Anzahl Anschluss Flachleiter bis 40 mm	0
Anzahl Anschluss Leitung bis 16 mm ² starr	0
Anzahl Anschluss Leitung bis 25 mm ² starr	7
Anzahl Anschluss Leitung bis 6 mm ² starr	0
Anzahl Anschluss Leitung bis 95 mm ² starr	0
Anzahl Anschluss Rundleiter 10 mm	0
Anzahl Anschluss Rundleiter 8 mm	0
Anzahl Anschluss Rundleiter 8-10 mm	1
Anzahl Anschluss Rundleiter gesamt	1
Ausführung	im Gehäuse
Bauform	Aufbau fix
Isolator	ja
Oberfläche der Klemme	galvanisch verzinkt
Oberfläche der Kontaktschiene	vernickelt
Werkstoff der Klemme	Stahl
Werkstoff der Kontaktschiene	Messing