

# Technisches Datenblatt

## Profilstabender mit Bandstahlfahne



Artikelnummer: 5003261



- mit 2 m Bandstahlfahne FL 30 x 3,5
- mit 2 Durchgangslöchern Ø 11 mm
- zum Errichten von Erdungsanlagen z. B. für Antennen oder Baustromverteiler-Erdungen

**St** Stahl

**FT** tauchfeuerverzinkt

### Stammdaten

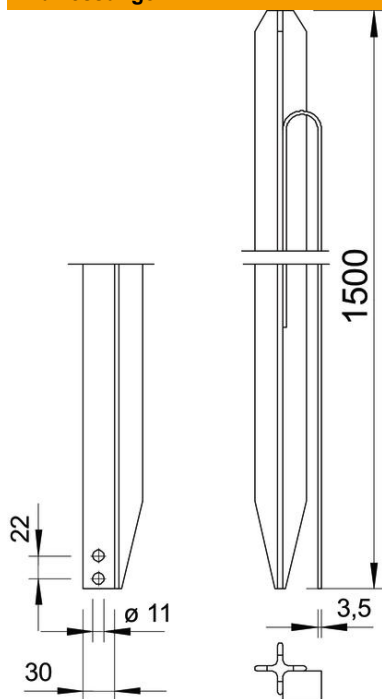
Artikelnummer	5003261
Typ	213 1500 M
Bezeichnung 1	Kreuzerder
Bezeichnung 2	mit Bandstahlfahne
Hersteller	OBO
Dimension	1500mm
Werkstoff	Stahl
Oberfläche	tauchfeuerverzinkt
Oberflächennorm	DIN EN ISO 1461
Kleinste VK-Einheit	1
Mengeneinheit	Stück
Gewicht	527,6 kg
Gewichtseinheit	kg/100 St.

# Technisches Datenblatt

## Profilstabanker mit Bandstahlfahne

Artikelnummer: 5003261

### Abmessungen



Länge	1.500 mm
Maß L	1.500 mm

### Technische Daten

Ausführung	mit Bandstahlfahne
Profilart	Kreuz
Verbindungsart	sonstige