



1 U-Scheibe und 1 Sechskantmutter, mit Deckenhaken. Achtung: Für Leuchtenaufhängungen muss mit 5facher Sicherheit gerechnet werden.

CE

St Stahl

G galvanisch verzinkt

Stammdaten

Artikelnummer	3482030
Typ	454 M6x100 G
Bezeichnung 1	Kippdübel
Bezeichnung 2	mit Deckenhaken
Hersteller	OBO
Dimension	M6x100mm
Werkstoff	Stahl
Oberfläche	galvanisch verzinkt
Oberflächennorm	EN ISO 19598 / EN ISO 4042
Kleinste VK-Einheit	25
Mengeneinheit	Stück
Gewicht	6 kg
Gewichtseinheit	kg/100 St.

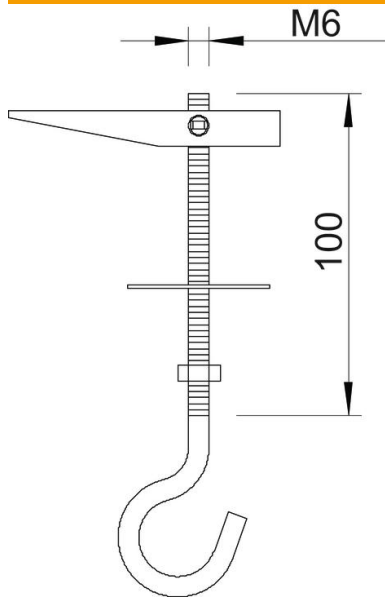
Technisches Datenblatt

Kippdübel

Artikelnummer: 3482030



Abmessungen



Länge	100 mm
Maß L	100 mm

Technische Daten

Ausführung	mit Deckenhaken
Bohrloch	16 mm
Bohrungsdurchmesser min.	16 mm
Bruchlast	0,7 kN
Gewinde	M6
Gewindeart	metrisch
Hakendurchmesser	16 mm
Mit Unterlegscheibe	ja
Schutzring für Keramik	nein