



Mit Gewindestange, U-Scheibe und Sechskanmutter; Achse aus Messing.

CE

St Stahl

G galvanisch verzinkt

Stammdaten

| | |
|---------------------|----------------------------|
| Artikelnummer | 3481611 |
| Typ | 450 M4x95 G |
| Bezeichnung 1 | Federklappdübel |
| Hersteller | OBO |
| Dimension | M4x95mm |
| Werkstoff | Stahl |
| Oberfläche | galvanisch verzinkt |
| Oberflächennorm | EN ISO 19598 / EN ISO 4042 |
| Kleinste VK-Einheit | 50 |
| Mengeneinheit | Stück |
| Gewicht | 1,75 kg |
| Gewichtseinheit | kg/100 St. |

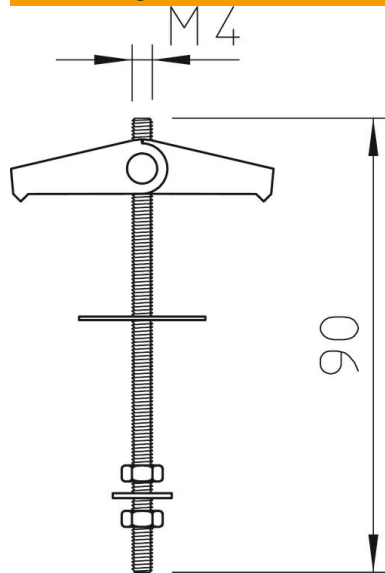
Technisches Datenblatt

Federklappdübel

Artikelnummer: 3481611



Abmessungen



Länge 90 mm

Technische Daten

| | |
|--------------------------|-------------------|
| Ausführung | mit Gewindeschaft |
| Bohrloch | 14 mm |
| Bohrungsdurchmesser min. | 14 mm |
| Bruchlast | 0,2 kN |
| Gewinde | M4 |
| Gewindeart | metrisch |
| Mindest-Hohlraumtiefe | 35 mm |
| Mit Unterlegscheibe | ja |
| Schutzring für Keramik | nein |