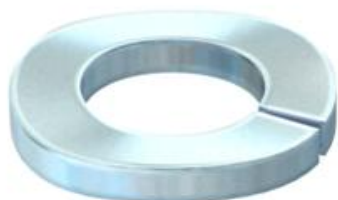


Federring M8

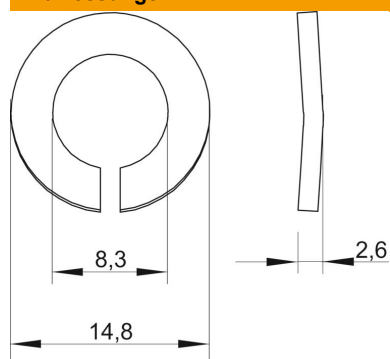


- St** Stahl
- G** galvanisch verzinkt

Stammdaten

Artikelnummer	3405087
Typ	LWS M8 G
Bezeichnung 1	Federring
Hersteller	OBO
Dimension	M8
Werkstoff	Stahl
Oberfläche	galvanisch verzinkt
Oberflächennorm	EN ISO 19598 / EN ISO 4042
Kleinste VK-Einheit	100
Mengeneinheit	Stück
Gewicht	0,13 kg
Gewichtseinheit	kg/100 St.

Abmessungen



Höhe	2,6 mm
Blechstärke	0,1 in
Maß D	0,58 in
Maß d	0,33 in
Maß d	8,3 mm
Maß D max.	14,8 mm
Maß D min.	14,8 mm
Maß h	2,6 mm

Technische Daten

Gewinde	M8
Innendurchmesser	0,33 mm
Ausführung Sicherungsscheibe	gewellt

Technisches Datenblatt

Federring

Artikelnummer: 3405087

