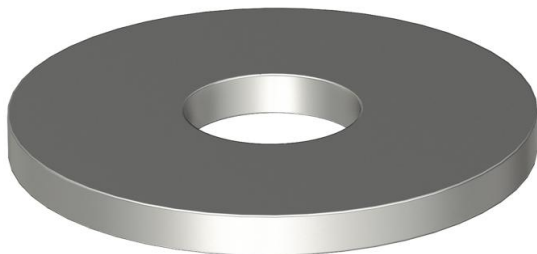


Technisches Datenblatt

Großflächenscheibe A4

Artikelnummer: 3403177



Unterlegscheibe mit besonders großem Außendurchmesser. Bei Verbindungen auf der der Montageschiene MS 41, empfehlen wir den Außendurchmesser 40 mm.

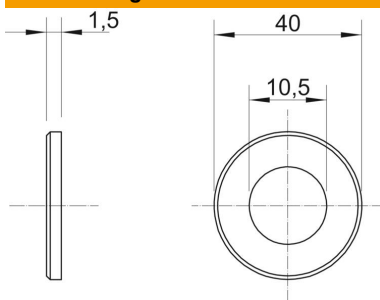


A4	Edelstahl, rostfrei
2B	blank, nachbehandelt

Stammdaten

Artikelnummer	3403177
Typ	WS M10 D40 A4
Bezeichnung 1	Großflächenscheibe
Hersteller	OBO
Dimension	M10,Ø40mm
Werkstoff	Edelstahl, rostfrei
Oberfläche	blank, nachbehandelt
Oberflächennorm	
Kleinste VK-Einheit	100
Mengeneinheit	Stück
Gewicht	0,592 kg
Gewichtseinheit	kg/100 St.

Abmessungen



Maß d	10,5 mm
Maß D max.	40 mm
Maß D min.	40 mm
Maß h	1,5 mm

Technische Daten

Gewinde	M10
Halogenfrei	ja
Materialstärke	1,5 mm

Technisches Datenblatt

Großflächenscheibe A4

Artikelnummer: 3403177

