

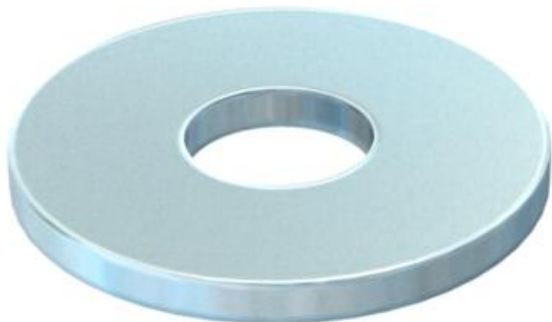
Technisches Datenblatt

Großflächenscheibe G

Artikelnummer: 3403165



Unterlegscheibe mit besonders großem Außendurchmesser.



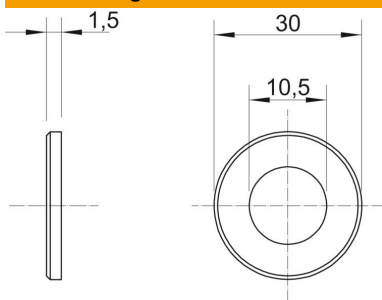
CE

St	Stahl
G	galvanisch verzinkt

Stammdaten

Artikelnummer	3403165
Typ	WS M10 G30 G
Bezeichnung 1	Großflächenscheibe
Hersteller	OBO
Dimension	M10,Ø30mm
Werkstoff	Stahl
Oberfläche	galvanisch verzinkt
Oberflächennorm	EN ISO 19598 / EN ISO 4042
Kleinste VK-Einheit	100
Mengeneinheit	Stück
Gewicht	0,598 kg
Gewichtseinheit	kg/100 St.

Abmessungen



Blechstärke	0,06 in
Maß D	1,18 in
Maß d	0,41 in
Maß d	10,5 mm
Maß D max.	30 mm
Maß D min.	30 mm
Maß h	1,5 mm

Technische Daten

Gewinde	M10
Materialstärke	1,5 mm

Technisches Datenblatt

Großflächenscheibe G

Artikelnummer: 3403165

