

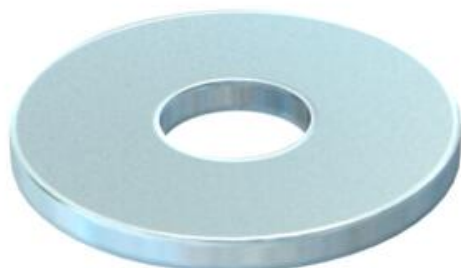
Technisches Datenblatt

Großflächenscheibe G

Artikelnummer: 3403076



Unterlegscheibe mit besonders großem Außendurchmesser.

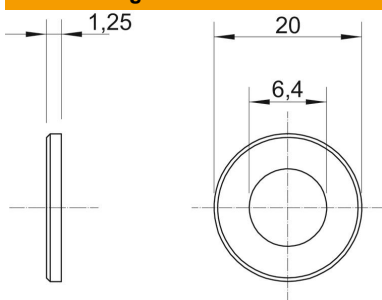


St	Stahl
G	galvanisch verzinkt

Stammdaten

Artikelnummer	3403076
Typ	WS M6 G20 G
Bezeichnung 1	Großflächenscheibe
Hersteller	OBO
Dimension	M6,Ø20mm
Werkstoff	Stahl
Oberfläche	galvanisch verzinkt
Oberflächennorm	EN ISO 19598 / EN ISO 4042
Kleinste VK-Einheit	100
Mengeneinheit	Stück
Gewicht	0,236 kg
Gewichtseinheit	kg/100 St.

Abmessungen



Blechstärke	0,06 in
Maß D	0,79 in
Maß d	0,25 in
Maß d	6,4 mm
Maß D max.	20 mm
Maß D min.	20 mm
Maß h	1,25 mm

Technische Daten

Gewinde	M6
Materialstärke	1,5 mm