

Technisches Datenblatt

Siko-Nagel

Artikelnummer: 3366111



Stahl gehärtet, blau angelassen, mit Sicherheitskopf aus Polyethylen.

- St** Stahl
- BK** blank

Stammdaten

Artikelnummer	3366111
Typ	511 12
Bezeichnung 1	Siko-Nadel
Bezeichnung 2	gehärtet
Hersteller	OBO
Dimension	2x12mm
Werkstoff	Stahl
Oberfläche	blank
Oberflächennorm	
Kleinste VK-Einheit	1000
Mengeneinheit	Stück
Gewicht	0,042 kg
Gewichtseinheit	kg/100 St.

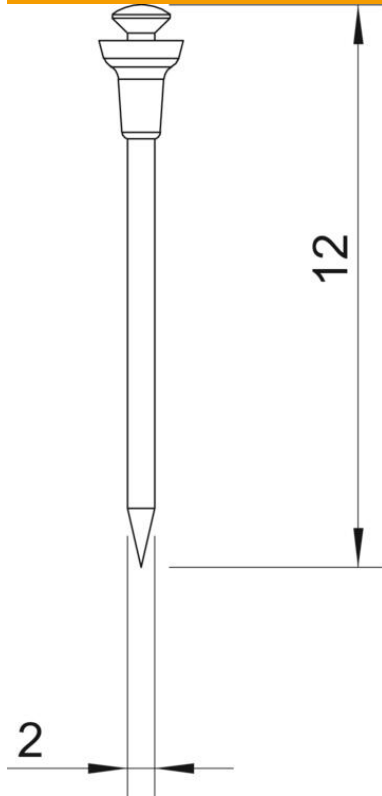
Technisches Datenblatt

Siko-Nagel

Artikelnummer: 3366111



Abmessungen



Länge	12 mm
Maß d	2 mm
Maß L	12 mm

Technische Daten

Ausführung	Siko
Ausführung Schraubnagel	nein
Gehärtet	ja
Kopfform	Linsenkopf
Schaftdurchmesser	2 mm