

Technisches Datenblatt

Sechskantmutter mit Unterkopfverzahnung DIN 6923 V2A

Artikelnummer: 3156122



Kombimutter mit angepresster Unterlegscheibe in Anlehnung an EN 1661.



A2 Edelstahl, rostfrei

2B blank, nachbehandelt

Stammdaten

Artikelnummer	3156122
Typ	KM M10 A2
Bezeichnung 1	Sechskantmutter mit Flansch
Bezeichnung 2	mit Unterkopfverzahnung
Hersteller	OBO
Dimension	M10
Werkstoff	Edelstahl, rostfrei
Oberfläche	blank, nachbehandelt
Oberflächennorm	
Kleinste VK-Einheit	50
Mengeneinheit	Stück
Gewicht	1,32 kg
Gewichtseinheit	kg/100 St.

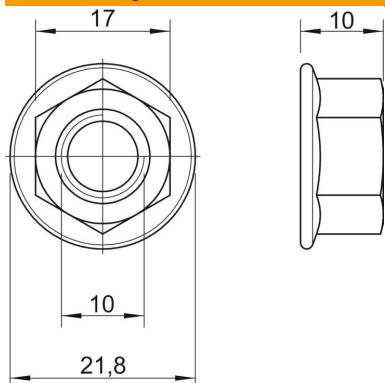
Technisches Datenblatt

Sechskantmutter mit Unterkopfverzahnung DIN 6923 V2A



Artikelnummer: 3156122

Abmessungen



Maß d	21,8 mm
Maß h	10 mm

Technische Daten

Gewinde	M10
Gewinde metrisch	10
Gewindeart	metrisch
Halogenfrei	ja
Mit Flansch	ja
Schlüsselweite	15
Selbstsichernd	nein
Linksgewinde	nein
Gewinde imperial	7/16 Zoll
Ausführung Mutter	Mutter
Schraubsystem Mutter	Außensechskant