

Technisches Datenblatt

OBO-Dübel

Artikelnummer: 3105016



Stahl gehärtet, blank ohne Gewinde.



St

Stahl

Stammdaten

Artikelnummer	3105016
Typ	903 RB 15
Bezeichnung 1	OBO-Dübel
Bezeichnung 2	Einschlagdübel, ohne Gewinde
Hersteller	OBO
Dimension	L15mm
Werkstoff	Stahl
Kleinste VK-Einheit	200
Mengeneinheit	Stück
Gewicht	0,295 kg
Gewichtseinheit	kg/100 St.

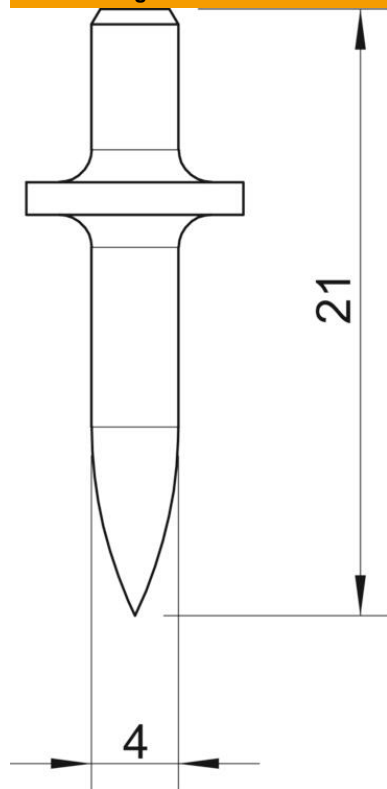
Technisches Datenblatt

OBO-Dübel

Artikelnummer: 3105016



Abmessungen



Länge	21 mm
Maß D min.	4 mm
Maß L	21 mm

Technische Daten

Flanschdurchmesser	10 mm
Gehärtet	ja
Schaftlänge	15