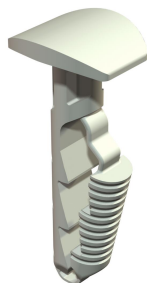


Technisches Datenblatt

Steckdübel mit Pilzkopf

Artikelnummer: 2351412



Der Steckdübel ermöglicht die einfache Montage z. B. von Kennzeichnungsschildern oder kleinen WDK-Kanälen. Geeignet für Beton, Kalksandstein und Ziegelmauerwerk aus Vollstein. Eine Verwendung in Gasbetonmauerwerk ist möglich, jedoch muss mit einer Reduzierung der Tragfähigkeit gerechnet werden.



PA Polyamid

Stammdaten

| | |
|---------------------|--------------------|
| Artikelnummer | 2351412 |
| Typ | 910 STP 6x30 |
| Bezeichnung 1 | Steckdübel |
| Bezeichnung 2 | mit Pilzkopf |
| Hersteller | OBO |
| Dimension | 6x30mm |
| Farbe | grauweiß; RAL 9002 |
| Werkstoff | Polyamid |
| Kleinste VK-Einheit | 100 |
| Mengeneinheit | Stück |
| Gewicht | 0,101 kg |
| Gewichtseinheit | kg/100 St. |

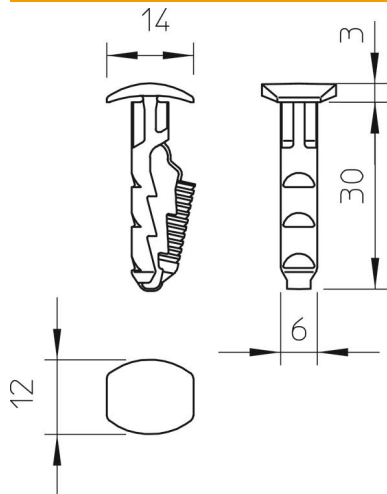
Technisches Datenblatt

Steckdübel mit Pilzkopf

Artikelnummer: 2351412



Abmessungen



Länge 30 mm

Technische Daten

| | |
|--|------------|
| Ausführung | Steckdübel |
| Bohrlochtiefe | 35 mm |
| Bohrungsdurchmesser min. | 6 mm |
| Bruchlast in Beton B25 | 250 N |
| Geeignet für Befestigung mit Kabelbinder | nein |
| Geeignet für Gasbeton | ja |
| Geeignet für Sechskant-Holzschraube | nein |
| Halogenfrei | ja |
| Mit Rand | ja |
| Mit Schrauben | nein |